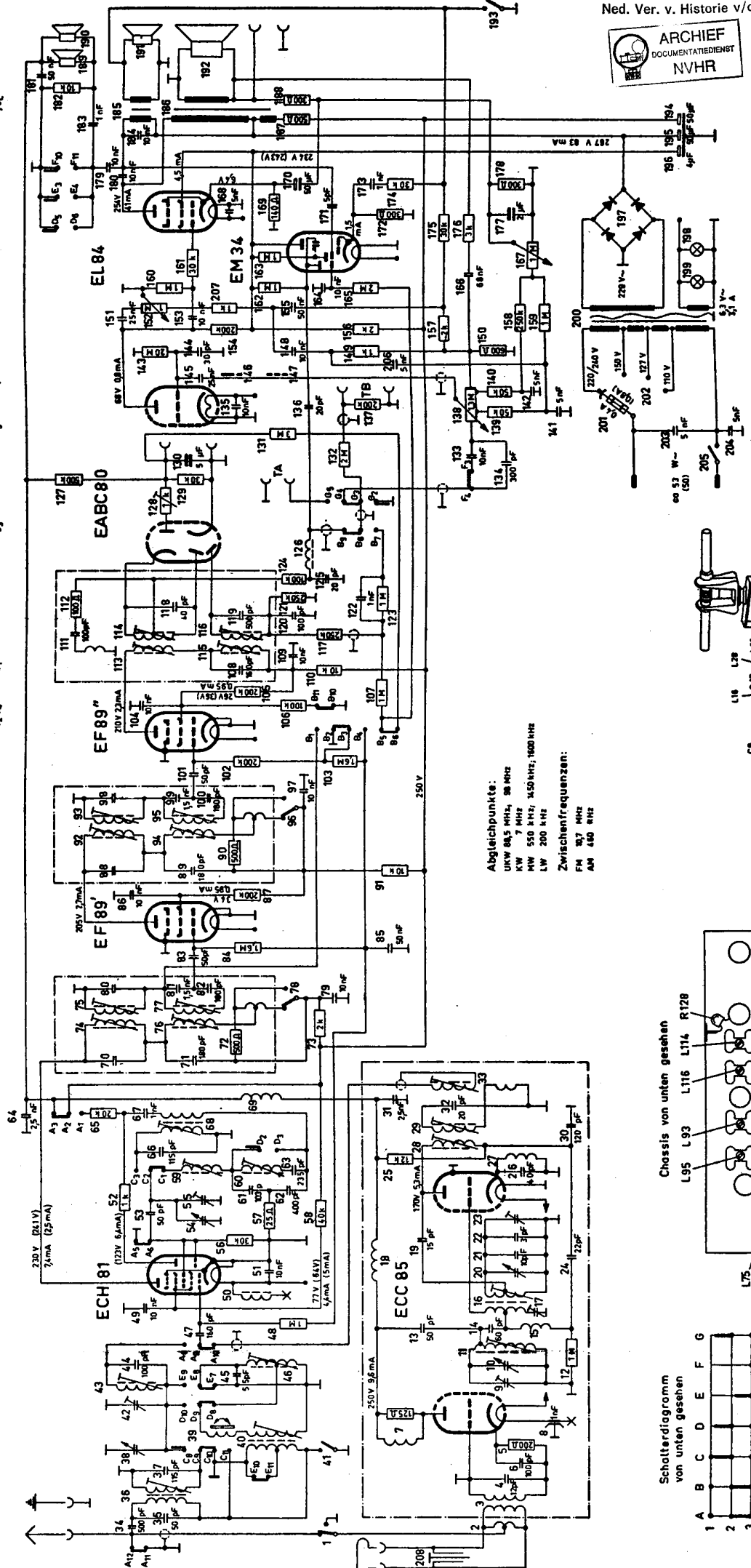
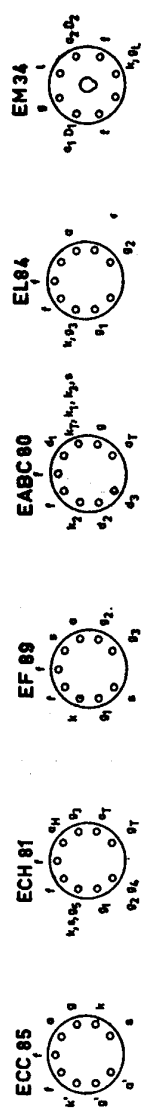




# 8/13 Kreis-UKW-Spitzenuper

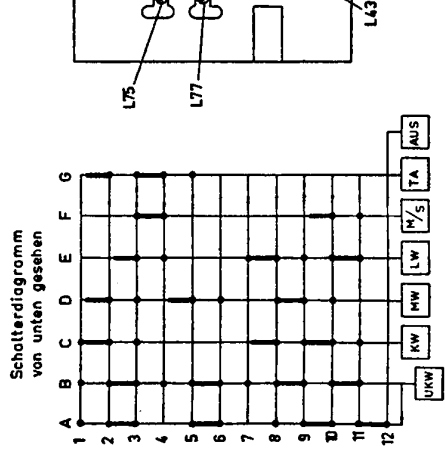
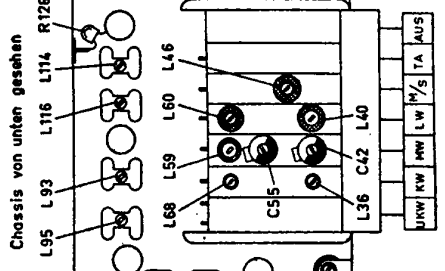
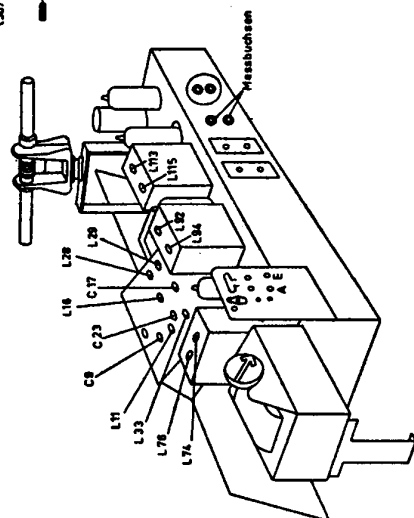
## Sinfonia 4R/221

### GRAETZ K.G. Altana



Abgleichpunkte:  
 UKW 98,5 MHz; 98 MHz  
 KW 7 MHz  
 MW 550 MHz; 450 MHz; 1600 kHz  
 LW 200 kHz

Zwischenfrequenzen:  
 FM 97 MHz  
 AM 460 kHz



Sämtliche Spannungen sind gegen Chassis mit einem Instrument von 500 Ohm im 30V- bis 30V-Messbereich bei 200V~ Netzspannung gemessen.  
 Strom- und Spannungsweite in Stellung UKW, angeklammerter Werte in Stellung MW gemessen.

Konstruktionsänderungen vorbehalten!

Taste UKW gedrückt