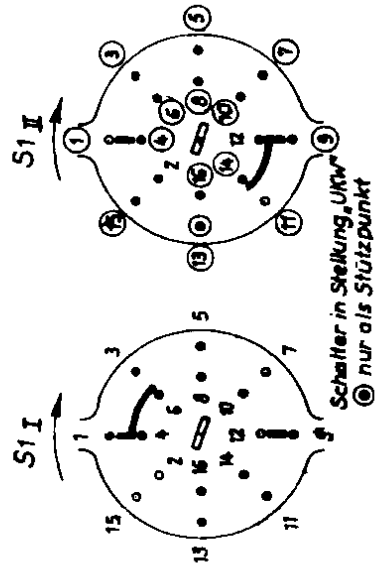


# LOEWE-OPTA

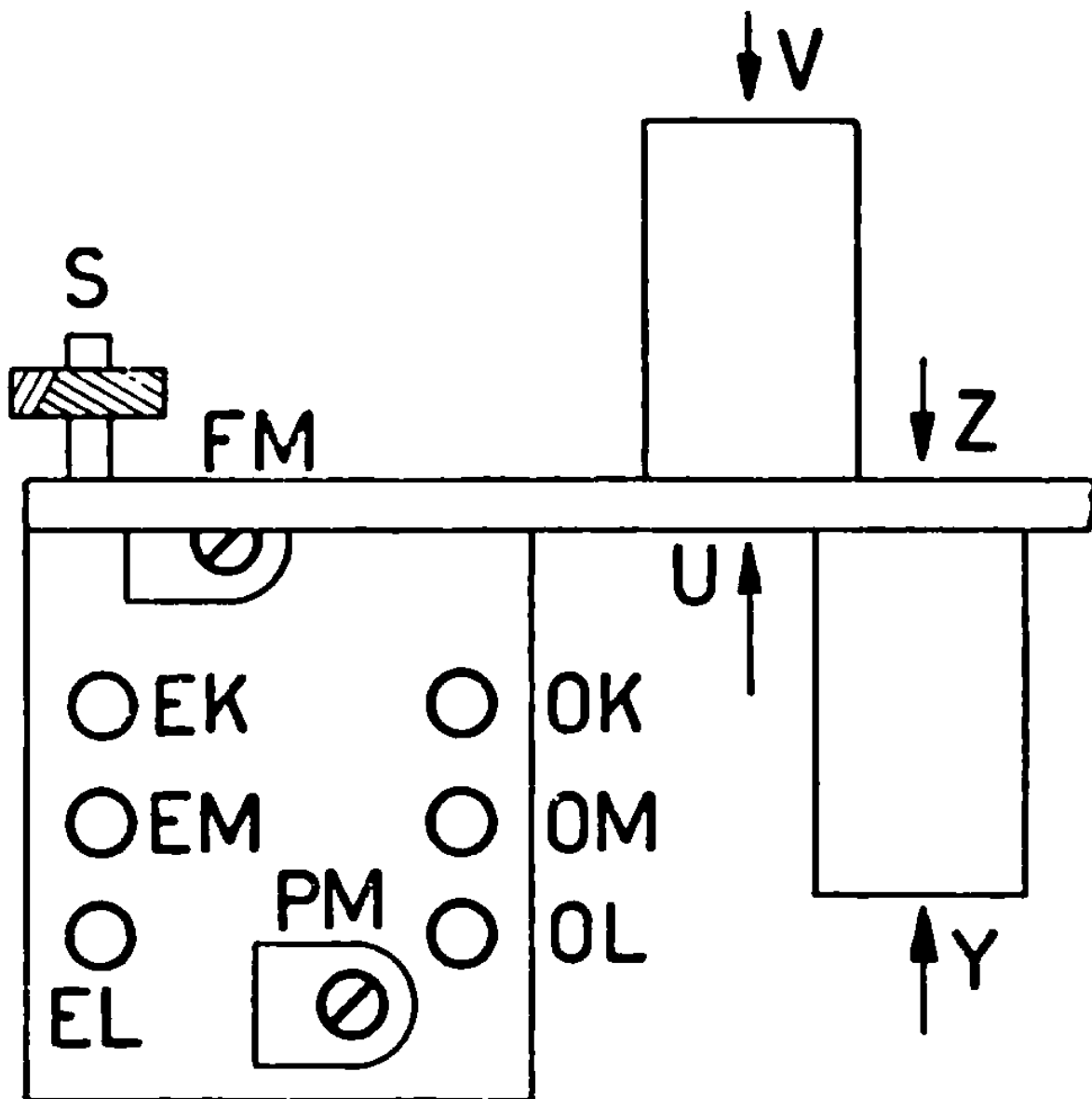
## 1651W, 2651W, WT u. WPH

### mit UKW

Verbreitung und Hervorfahrung nur  
mit Genehmigung der Firma Loewe-Opta A. G.  
Spannungen mit Instrument 333 Ohm/V  
und Bereich 600 V gegen Masse



- Ar-Inn
- I 590 Wdg 0,4 Culr
- II 95 Wdg 0,4 Culr
- III 120 Wdg 0,28 Culr
- IV 375 Wdg 0,28 Culr
- V 105 Wdg 0,9 Culr
- VI 39 Wdg 0,9 Culr
- VII
- Sek:
- III 14-00 Wdg 0,2 Culr
- M7\* Dyn-Blech III r 0,5



Chassis Rückseite

Loewe Sonate/Sonatine

Opta 2651/1651W u. GW

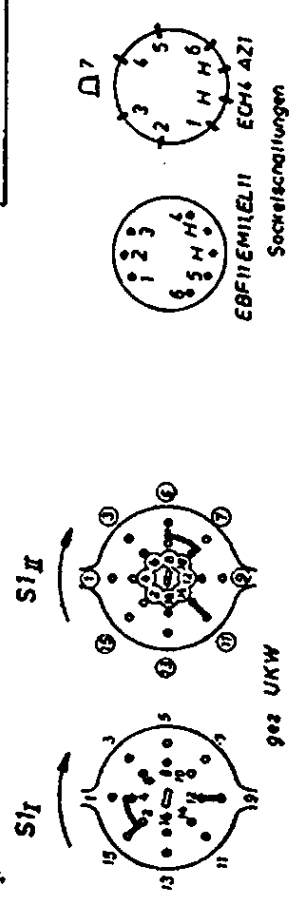
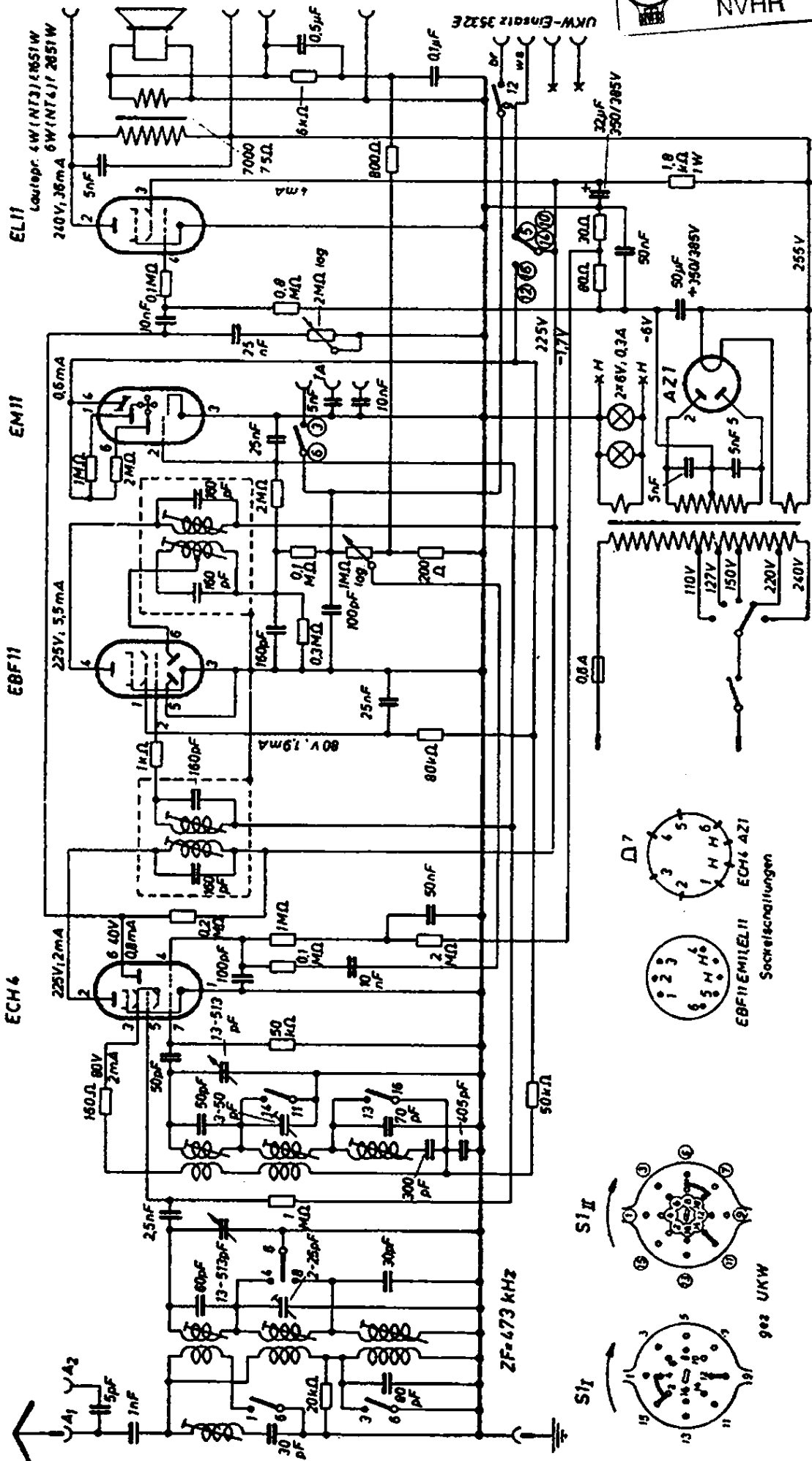
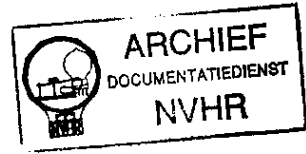
Abgleich

Loewe-Opta 2651 / 1651

Bereich	Mess-Sender	Skalenzeiger	Abgleichelement	
ZF	473 kHz	M ca. 600 kHz	Z, Y, V, U S Minimum	
			Oszillator	Eingangskreis
M	580 kHz 1438 kHz	M 580 kHz M 1438 kHz	OM PM	EM FM
L	170 kHz	L 170 kHz	OL	EL
K	7 MHz	K 7 MHz	OK	EK

# Opta-Spezial Sonate 2651 W Sonatine 1651 W

Ned. Ver. v. Historie v/



902 UKW