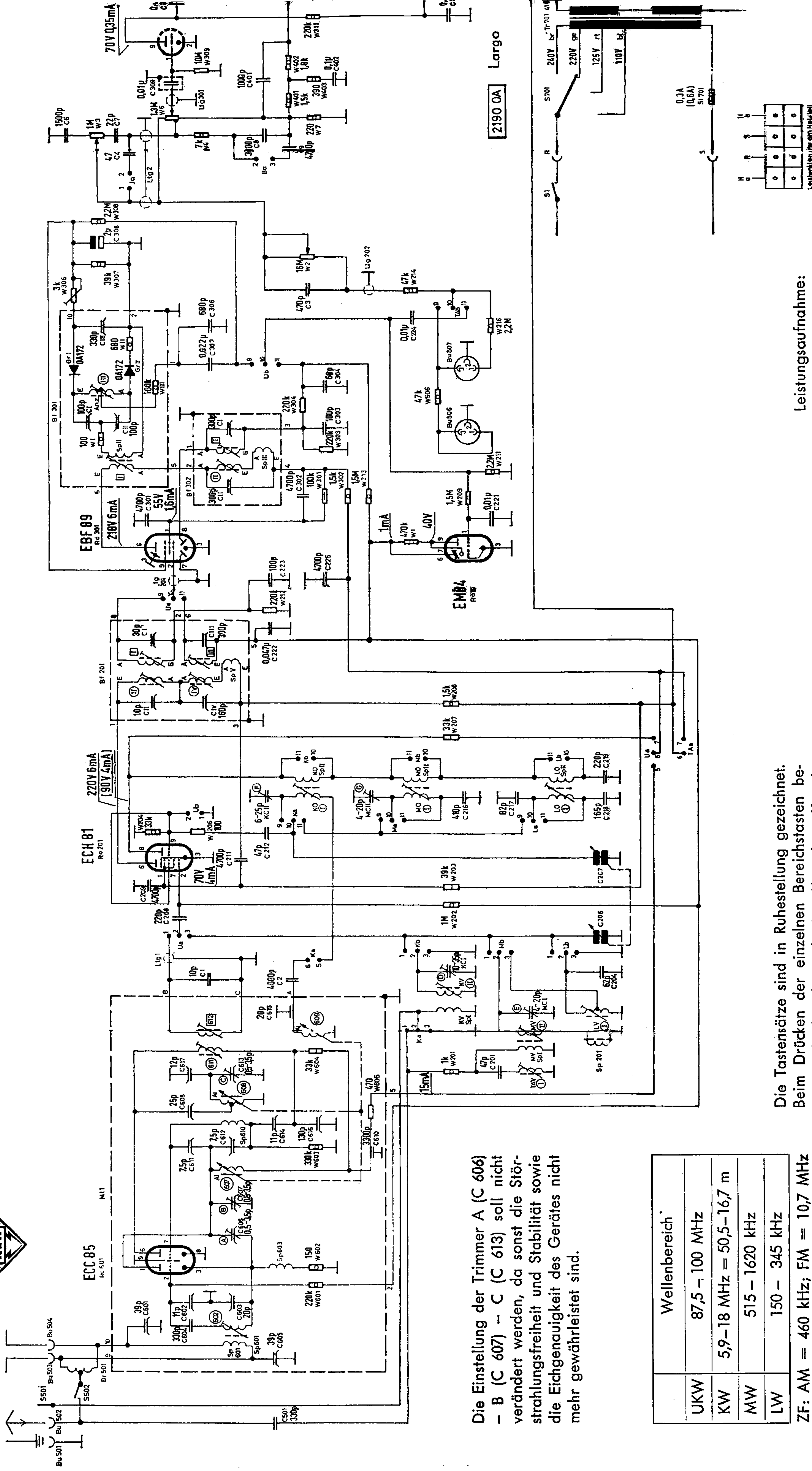




Prinzip-Schaltbild mit Strom- und Spannungswerten des TELEFUNKEN Wechselstrom-Supers Largo 1253



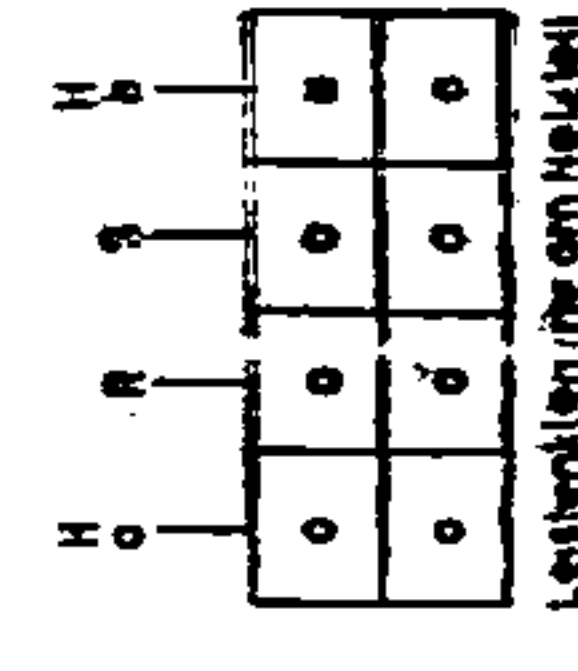
Die Einstellung der Trimmer A (C 606) - B (C 607) - C (C 613) soll nicht verändert werden, da sonst die Störstrahlungsfreiheit und Stabilität sowie die Eigenartigkeit des Gerätes nicht mehr gewährleistet sind.

Wellenbereich	
UKW	87,5 - 100 MHz
KW	5,9-18 MHz = 50,5-16,7 m
MW	515 - 1620 kHz
LW	150 - 345 kHz

ZF: AM = 460 kHz; FM = 10,7 MHz

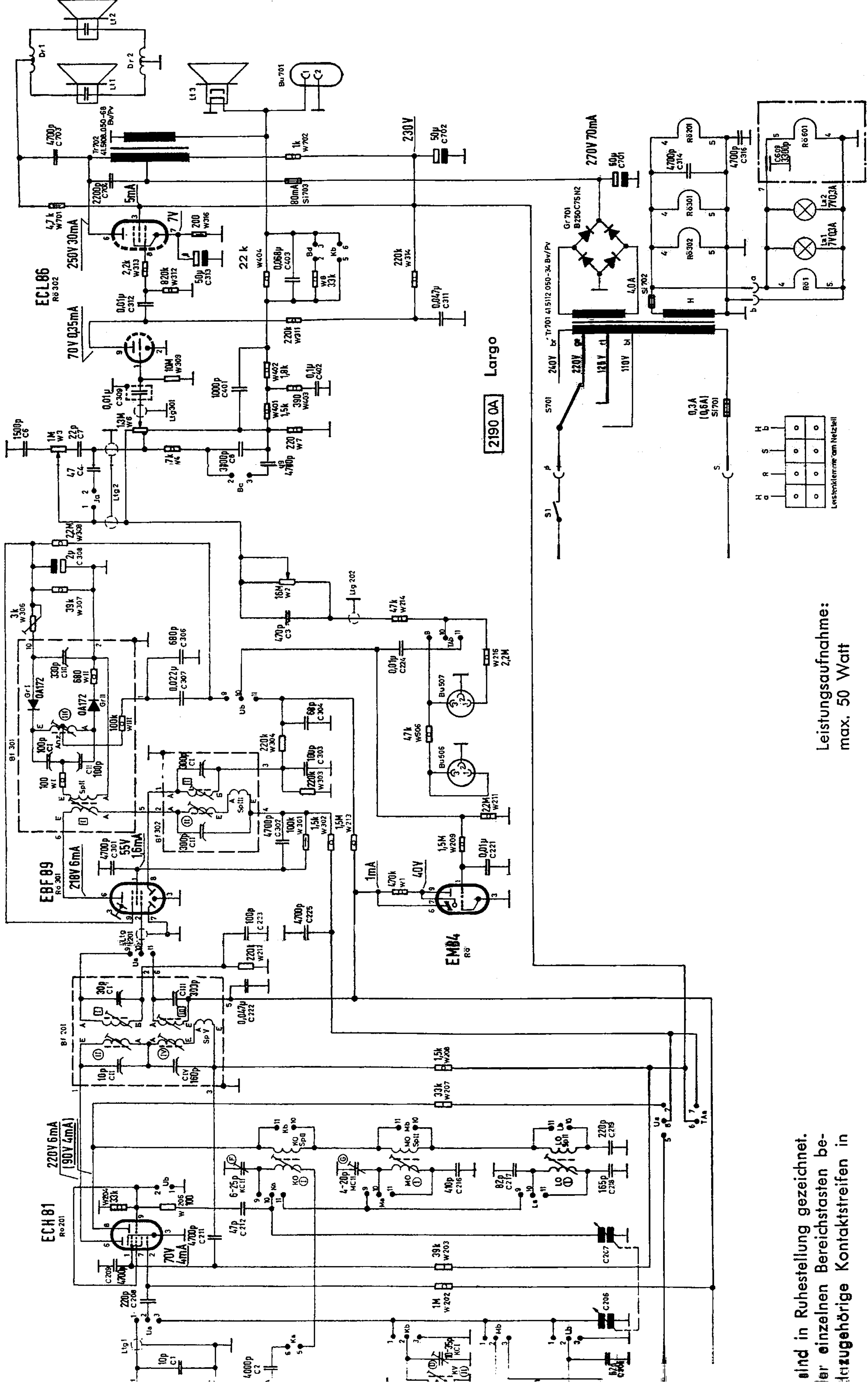
Die Tastensätze sind in Ruhestellung gezeichnet. Beim Drücken der einzelnen Bereichstasten bewegt sich der dazugehörige Kontaktstreifen in Pfeilrichtung.

Leistungsaufnahme:
max. 50 Watt



TELEFUNKEN Wechselstrom-Supers Largo 1253

Strom- und Spannungswerten des



H	H		
R	S		
a			
b			

Leistungsform am Netzteil

Leistungsaufnahme:
max. 50 Watt

und in Ruhestellung gezeichnet.
er einzelnen Bereichstasten be-
zugehörige Kontaktstreifen in

Die Änderung der ZF- bzw. der Demodulatorspulen ist wie folgt gekennzeichnet:

- obere Spule
- untere Spule

220, 240 V: 0,3 A } Netzsicherung
110, 125 V: 0,6 A }

Si 703 0,08 A Anodenstromsicherung
Si 702 4,0 A Heizstromsicherung

W 6 Lautstärkeregl.

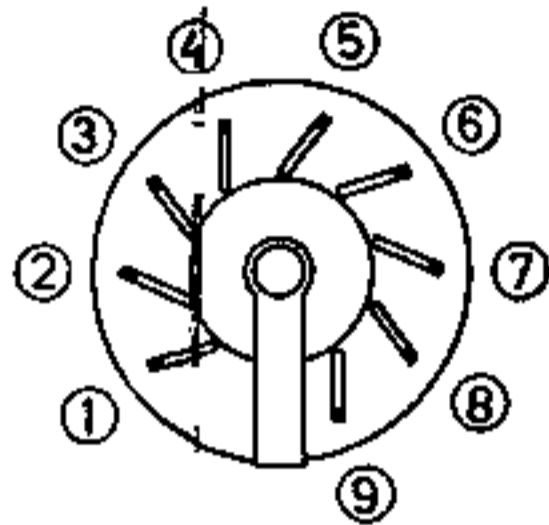
W 3 Höhenregler

W 2 Tiefenregler

Bu 506 Phonobuchse

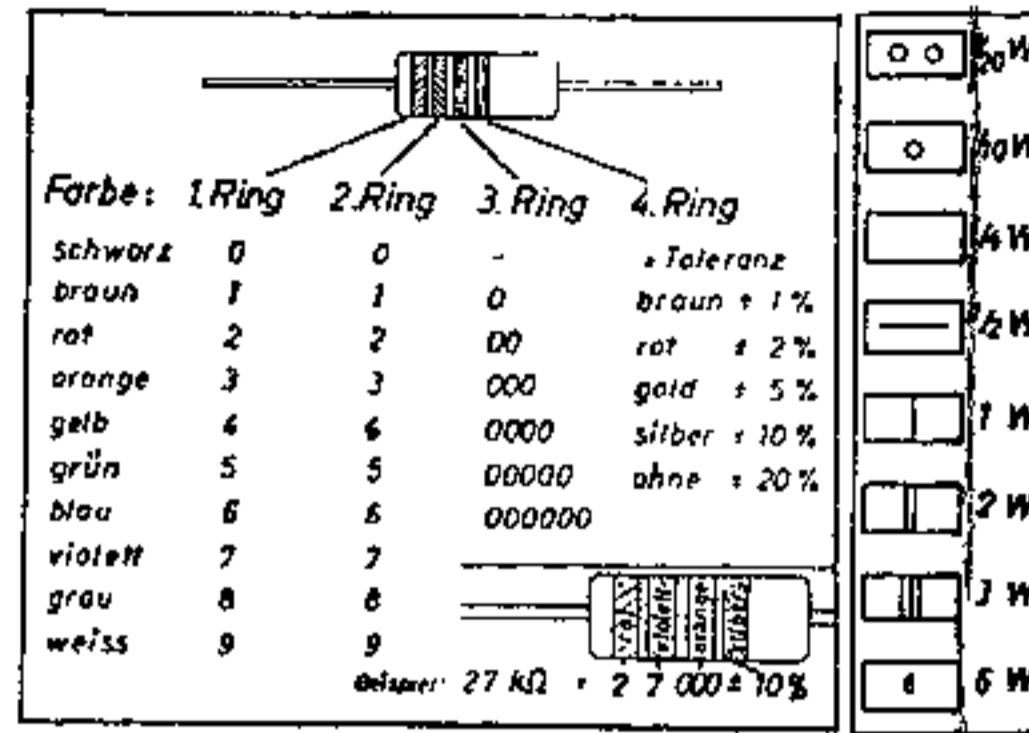
Bu 507 Magnetophonbuchse

Bu 701 Buchse für Nebenraumlautsprecher



Pico 9

Röhrenfassungen von unten gesehen



Farbkennzeichnung und Belastung der Widerstände

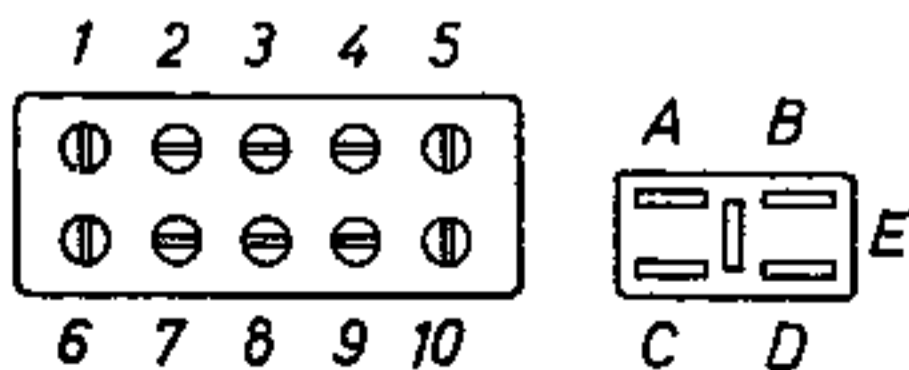
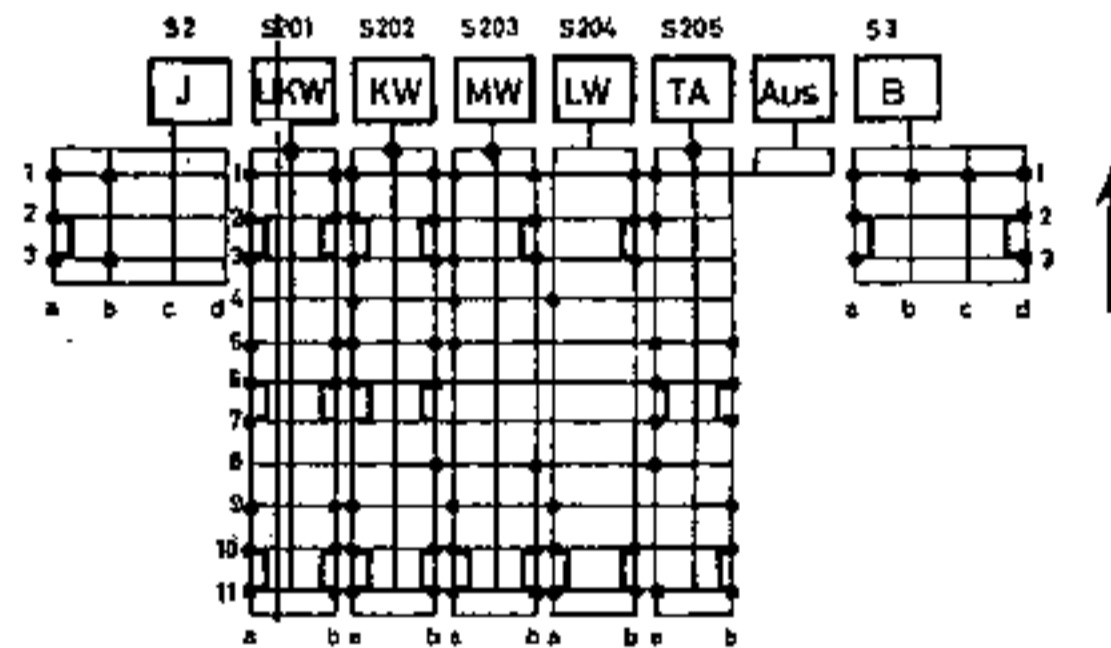
Änderungen vorbehalten

Alle Spannungswerte sind mit einem Instrument 50 kΩ/V gemessen.

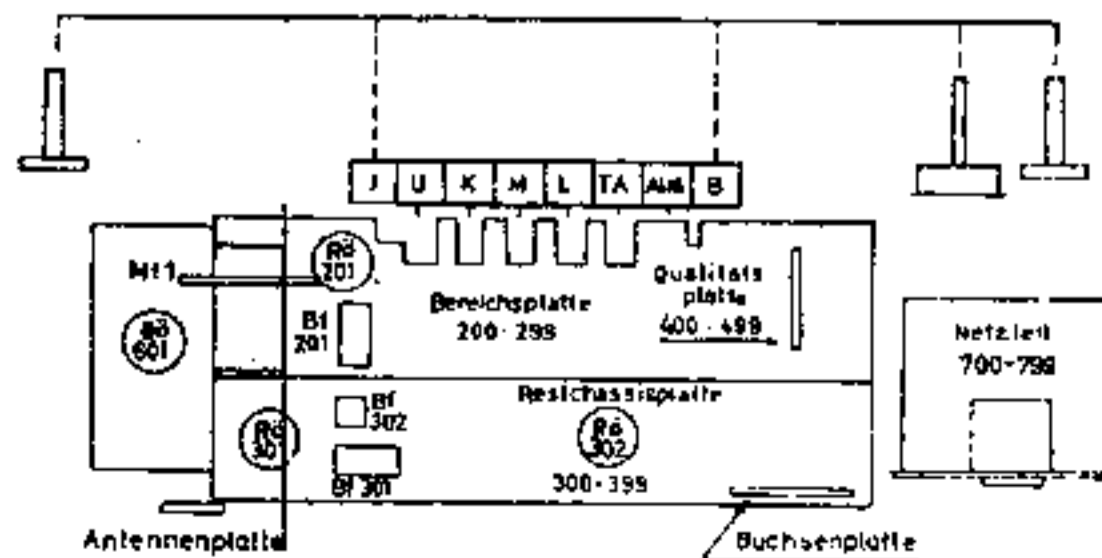
Alle Meßwerte sind in Wellenschalterstellung UKW aufgenommen.

Unterstrichene Werte auf MW umgeschaltet.

Teilrichtung.



Anschlußplatten des UKW Eingangs- und Mischteilkästchen



Bestückungsseite der gedruckten Schaltung mit durchscheinenden Leitungszügen

