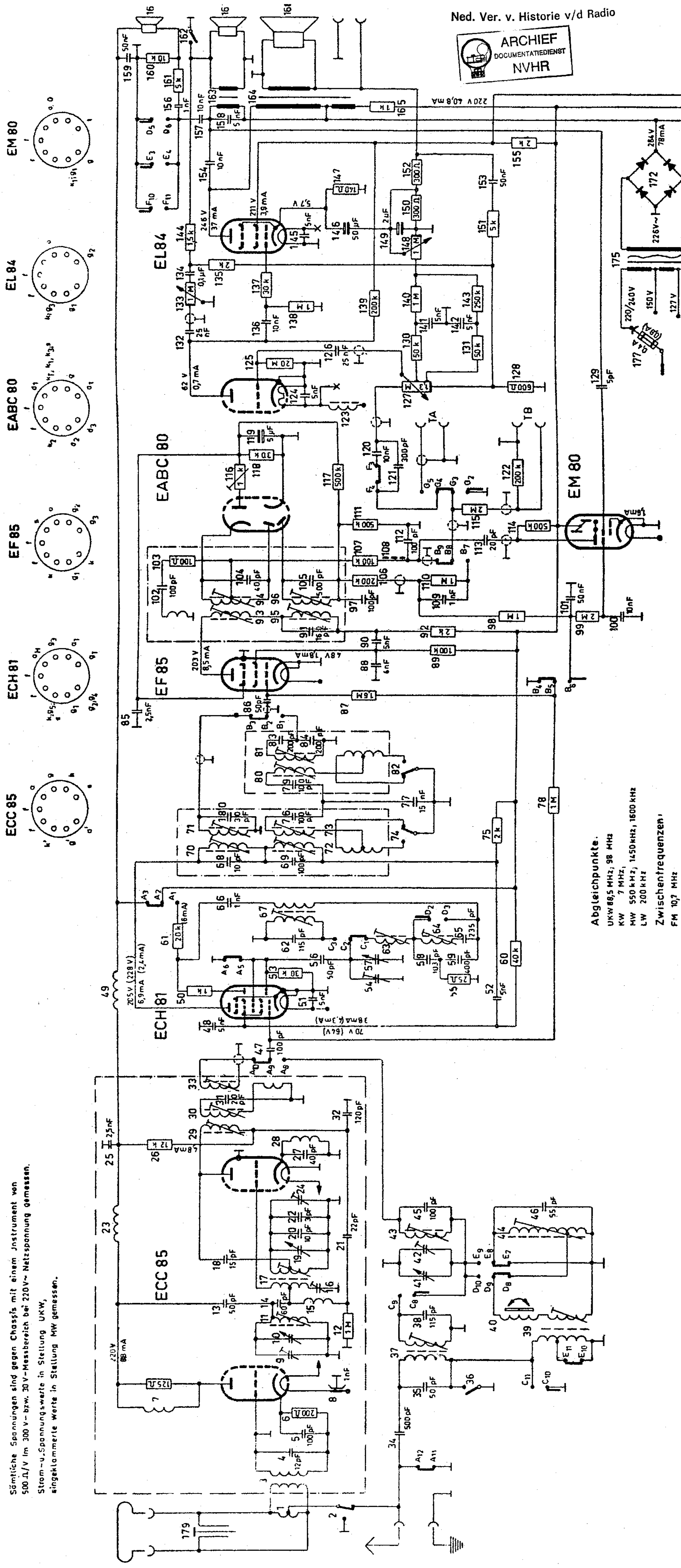
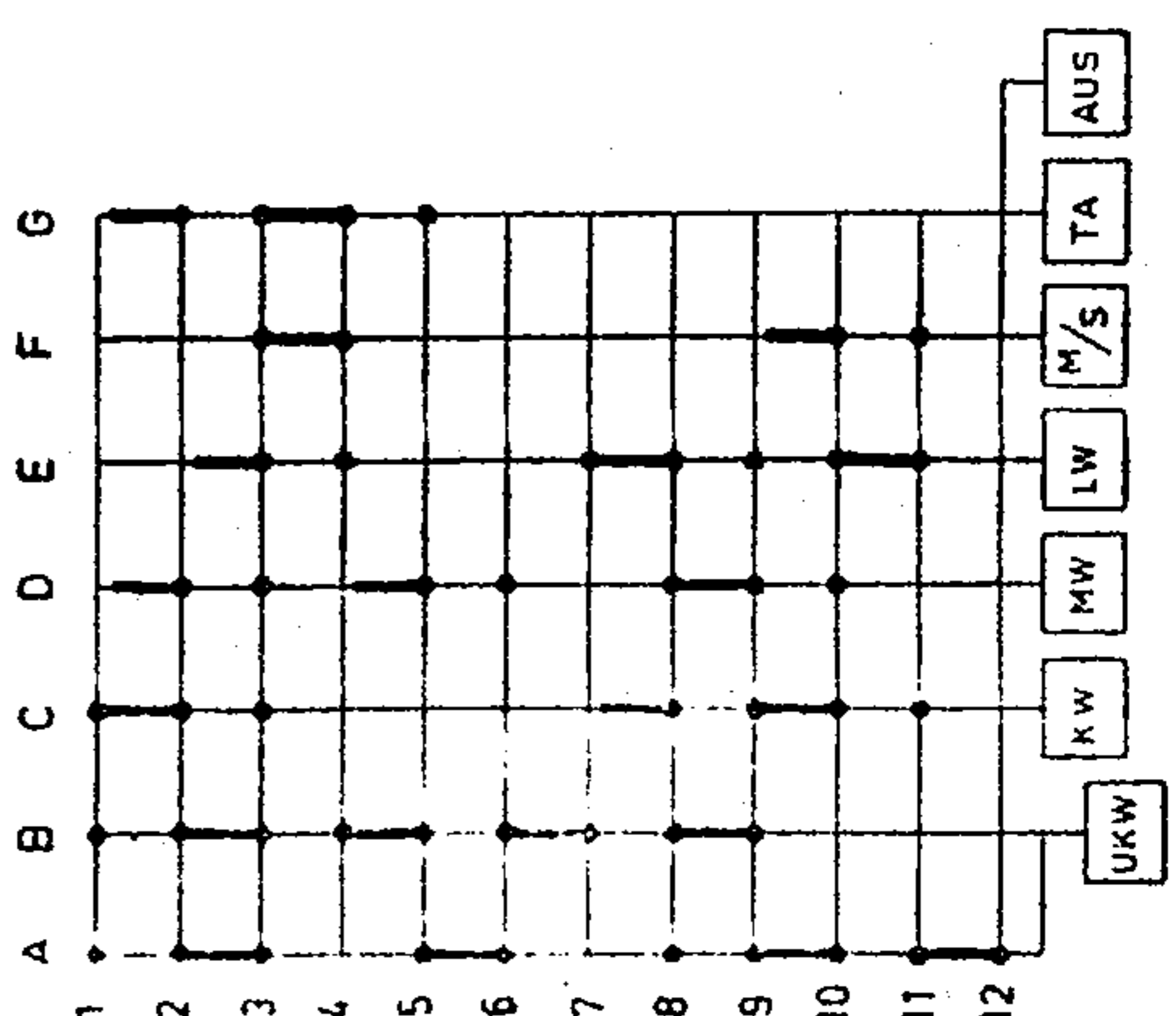




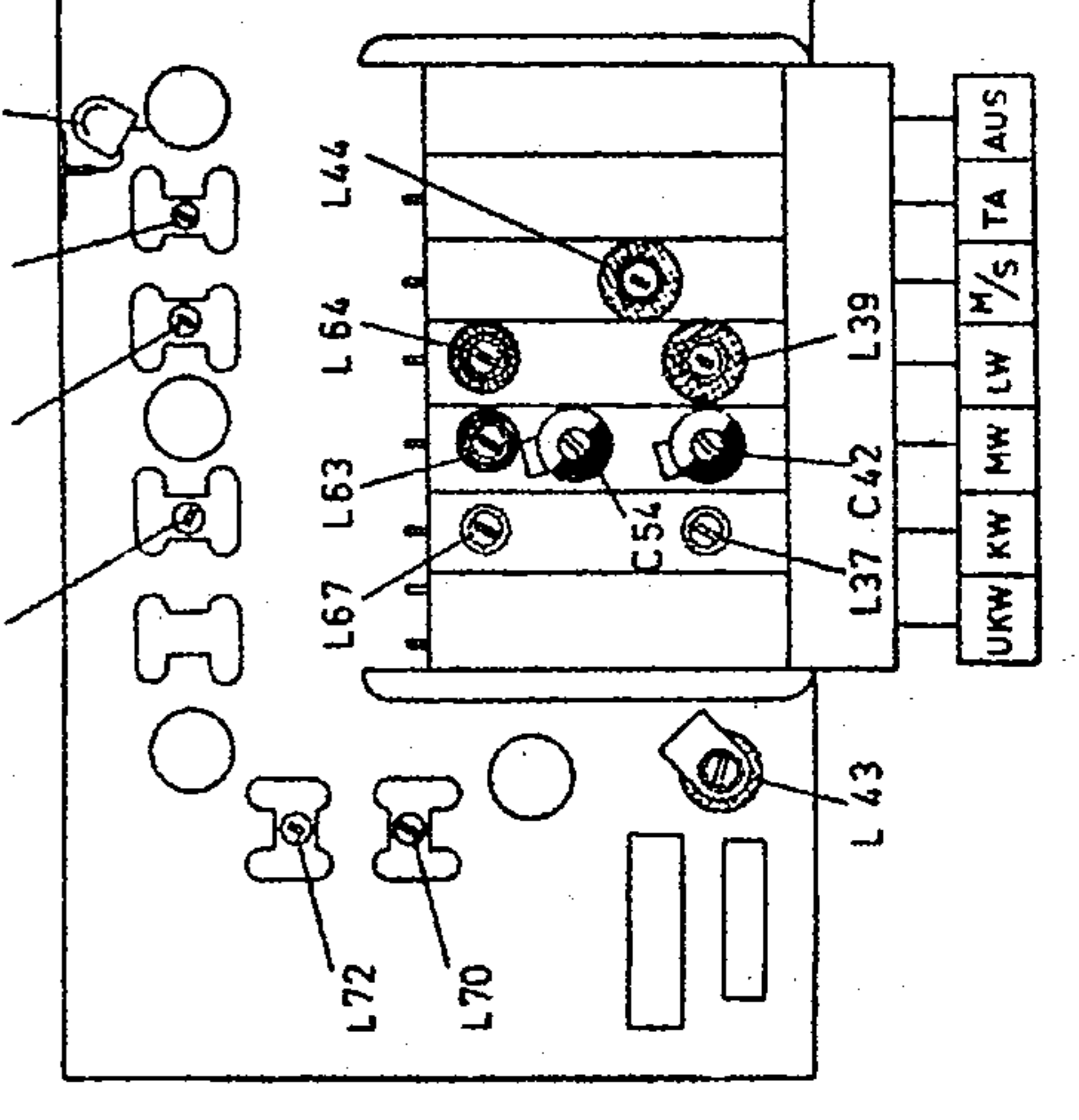
Sämtliche Spannungen sind gegen Chassis mit einem Instrument von 500 Ω/V im 300 V- bzw. 30 V-Messbereich bei 220V~ Netzspannung gemessen.
Strom- u. Spannungsweite in Stellung UKW, eingeklammerte Werte in Stellung MW gemessen.



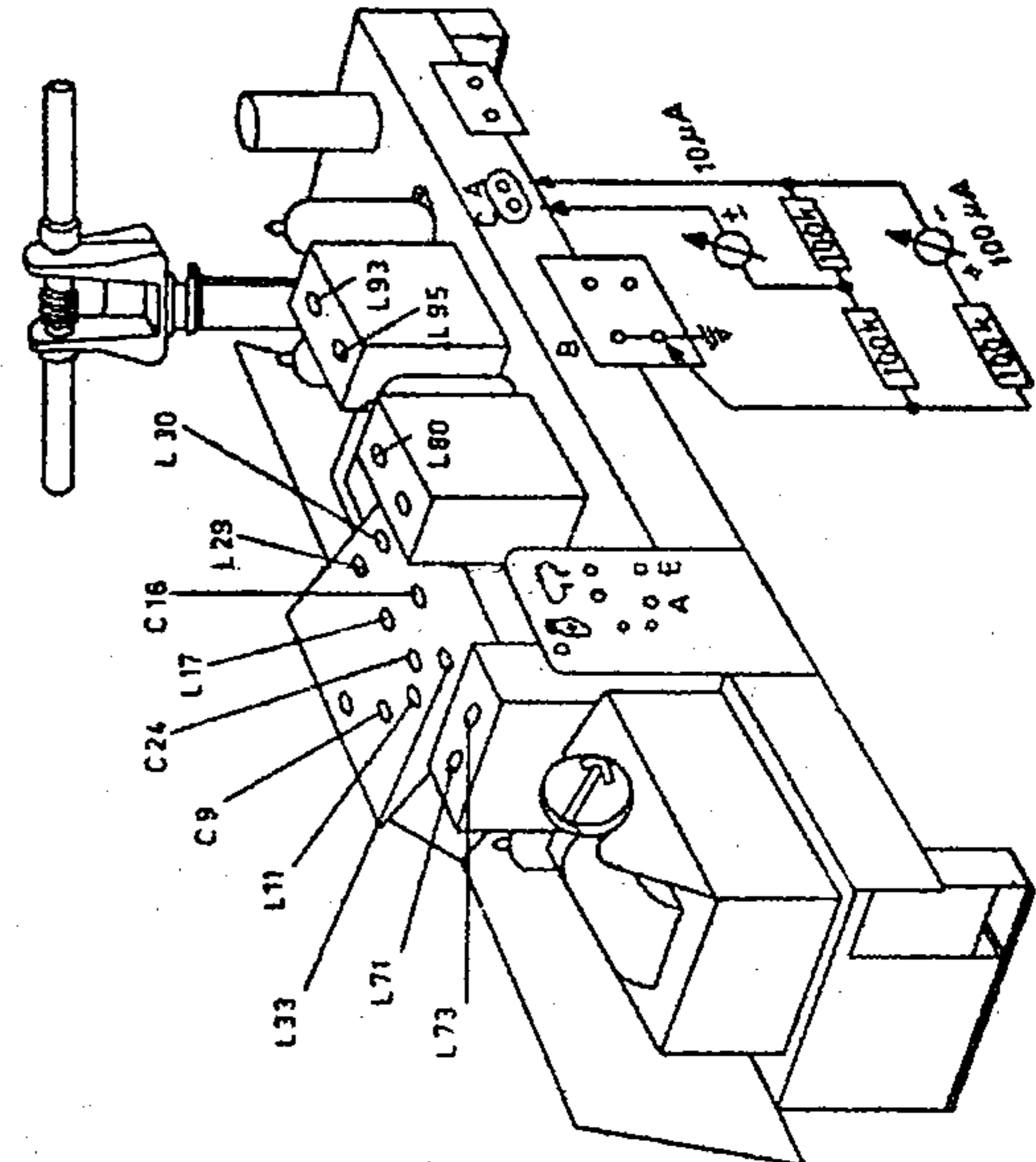
Abgleichpunkte:
UKW 895 MHz; 98 MHz
KW 7 MHz;
MW 550 kHz; 1450 kHz; 1600 kHz
LW 200 kHz
Zwischenfrequenzen:
FM 10,7 MHz
AM 460 kHz



Schalterdiagramm von unten gesehen



Chassis von unten gesehen



8/11 Kreis -
UKW-Groß-Super
Melodia 4R/218
GRAETZ K.G. Altana