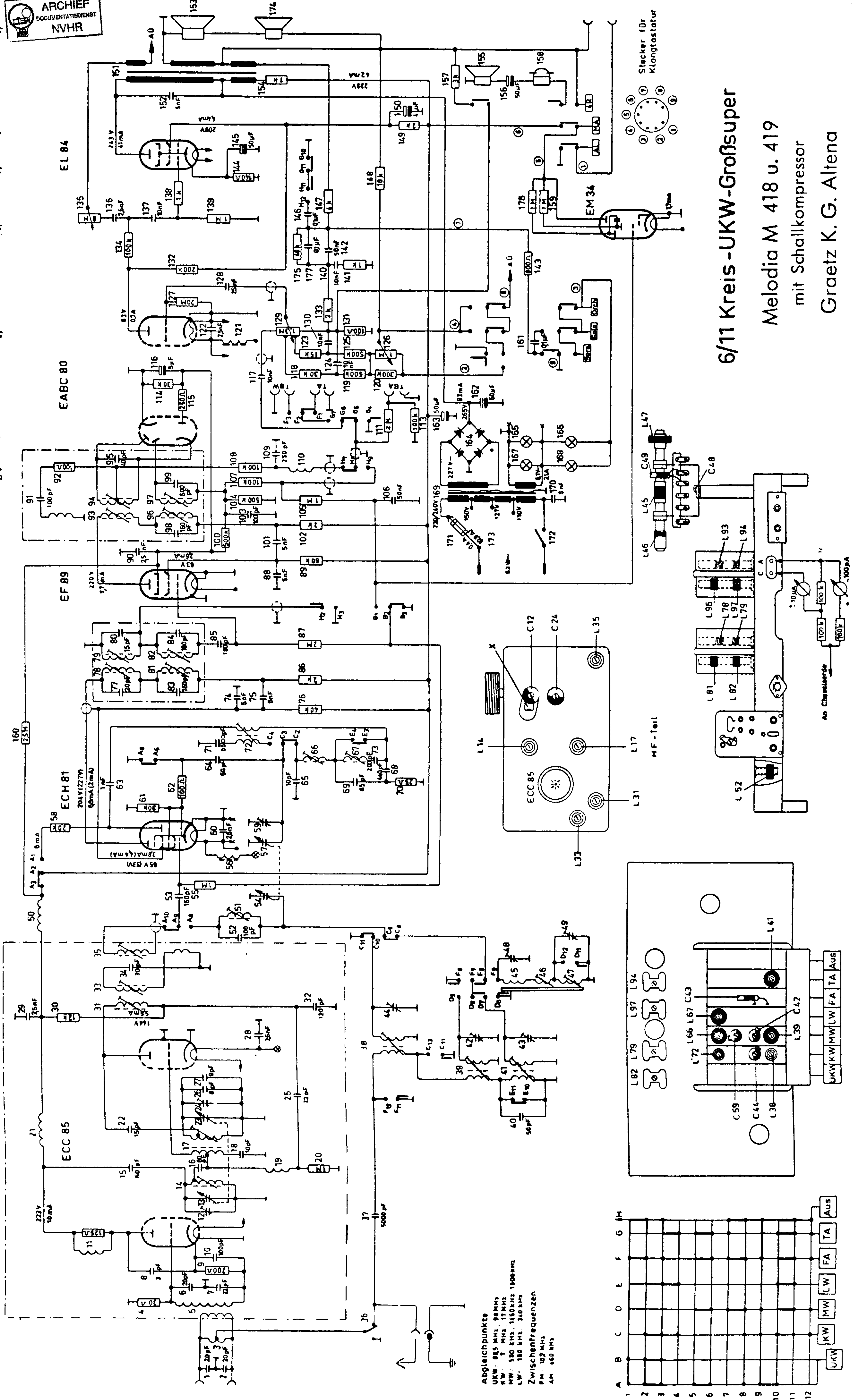
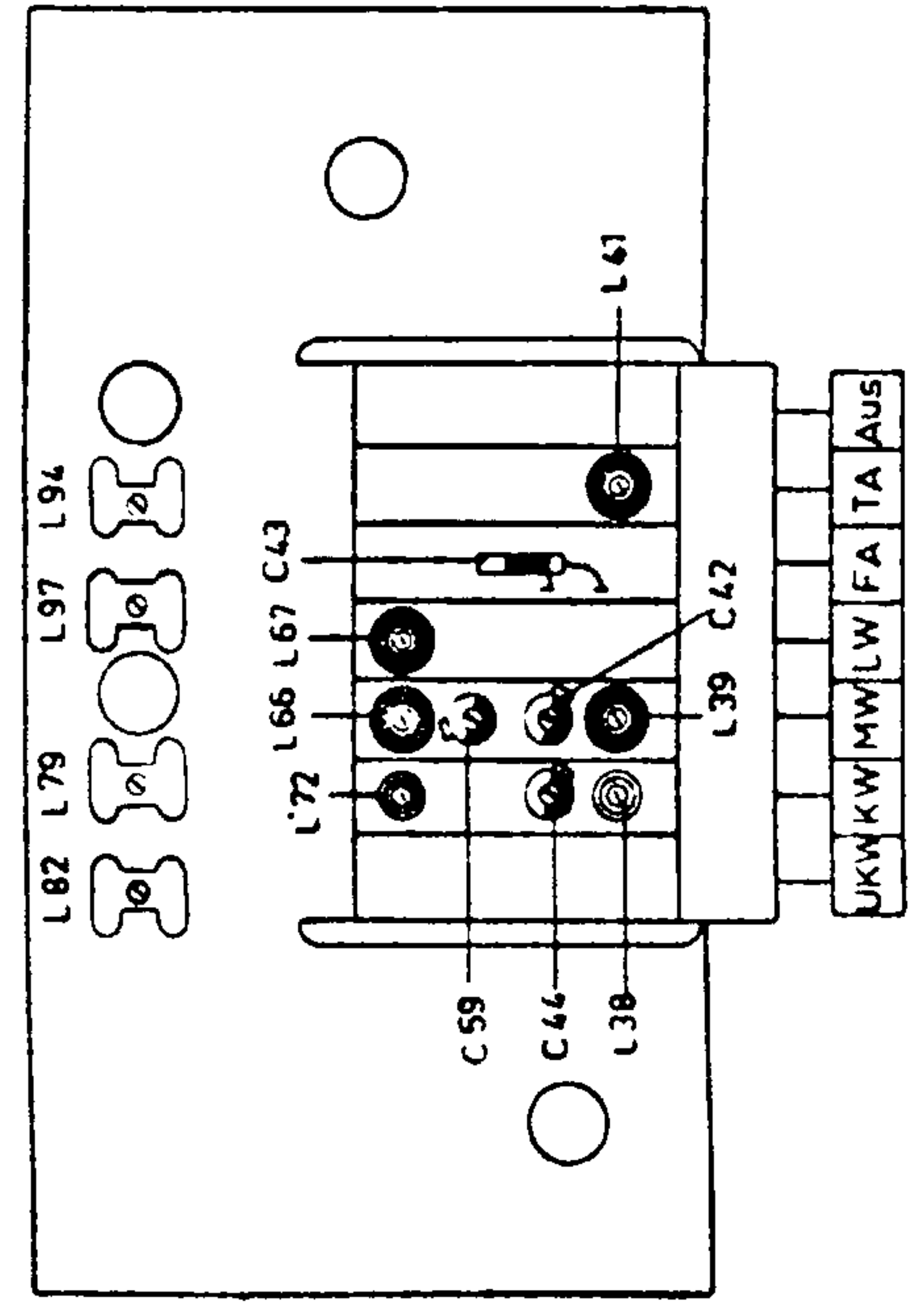
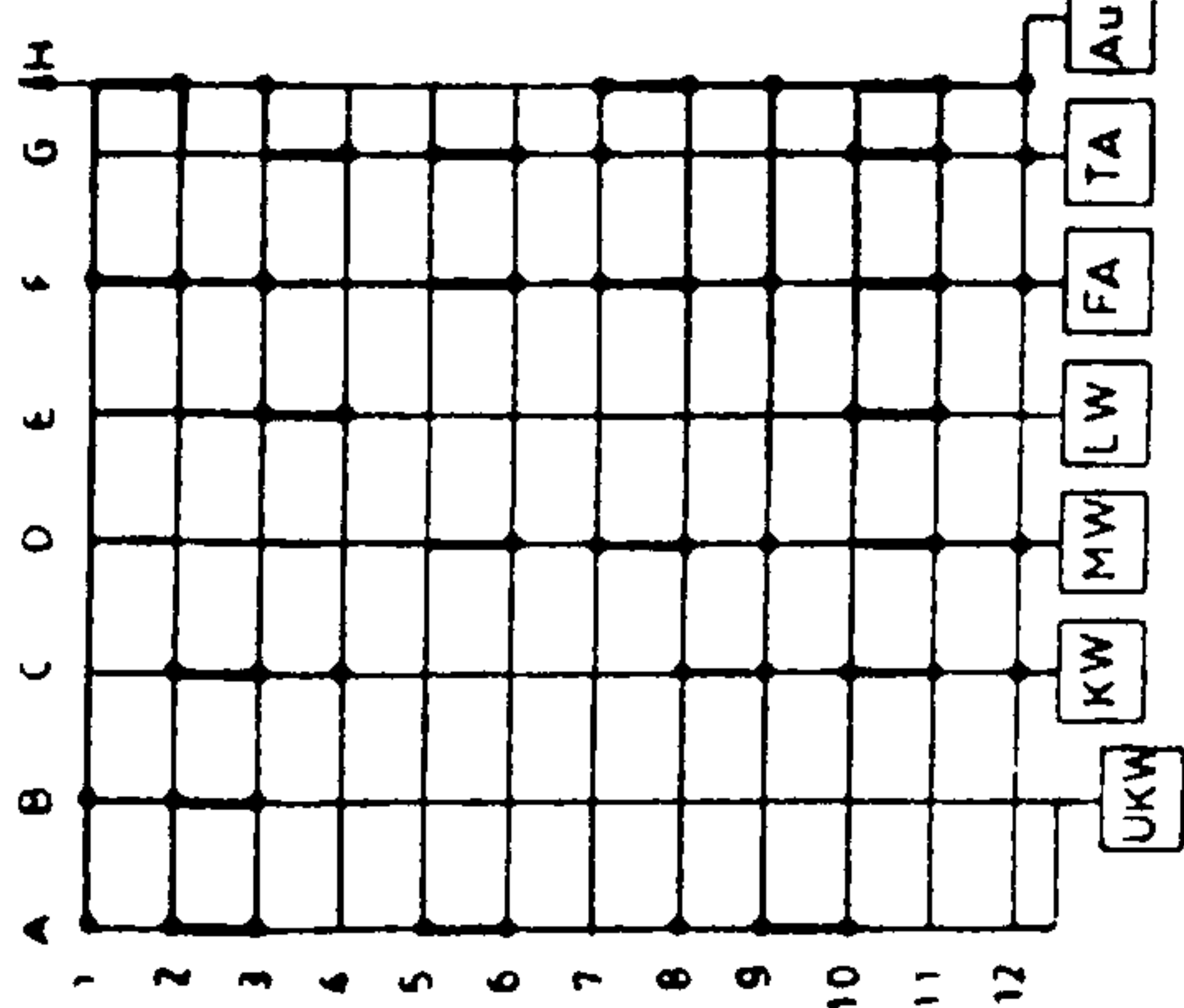


Samtliche Spannungen sind gegen Chassis mit einem Instrument von 500  $\mu$ V am 300V- bzw. 30V-Messbereich bei 220V-Netzspannung gemessen. Strom- und Spannungsverläufe in Stellung UKW gemessen. Eingeklammerter Werte bei MW.



**Abgleichpunkte**  
 UKW: 865 MHz, 90 MHz  
 MW: 7 MHz, 15 MHz  
 LW: 530 kHz, 1550 kHz, 1600 kHz  
 Zwischenfrequenzen  
 FM: 102 MHz  
 AM: 450 kHz



Taste UKW gedrückt

Chassis von unten gesehen

# 6/11 Kreis - UKW - Großsuper

Melodia M 418 u. 419

mit Schallkompressor

Graetz K. G. Altena

Stecker für Klangtastatur