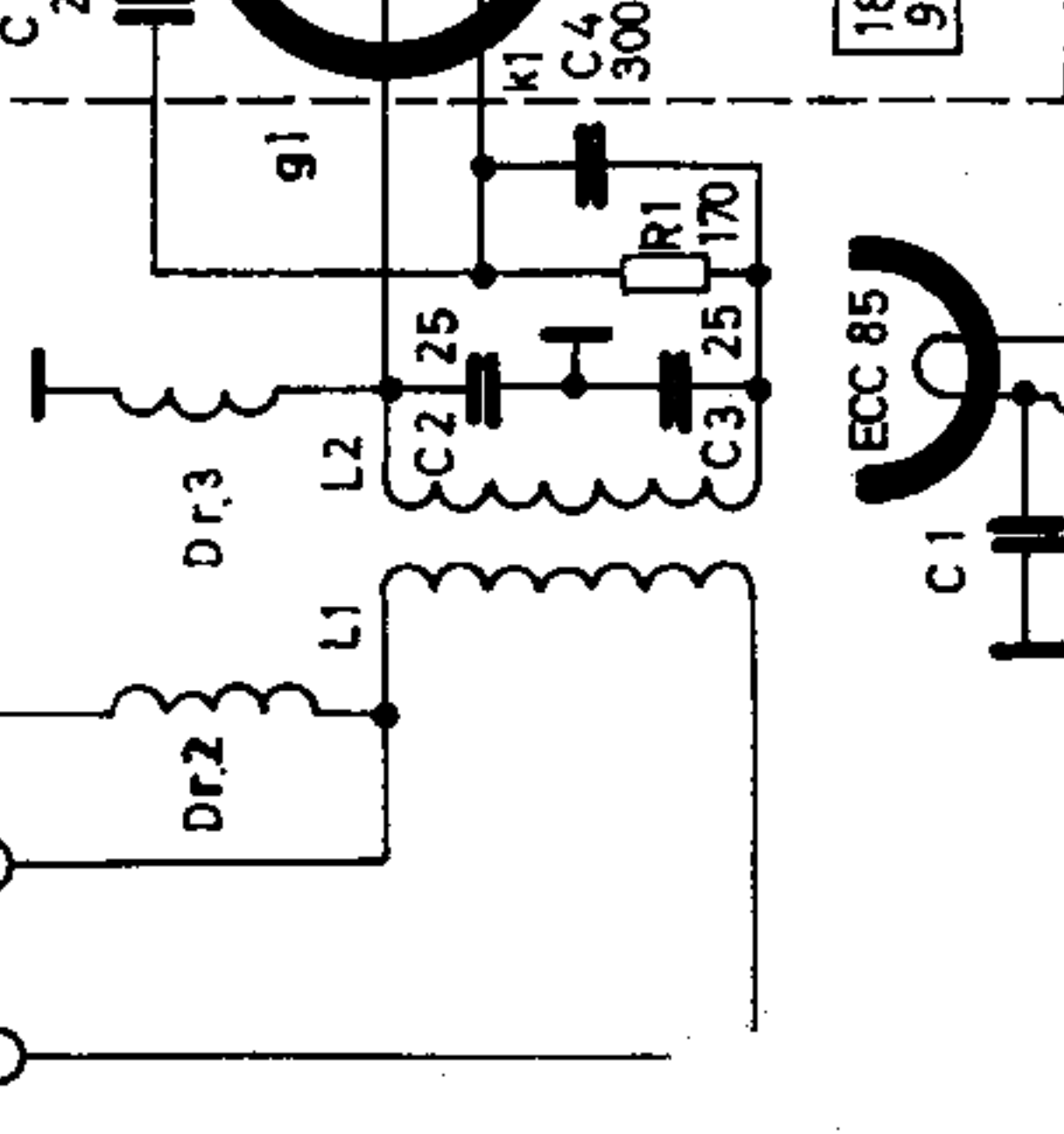
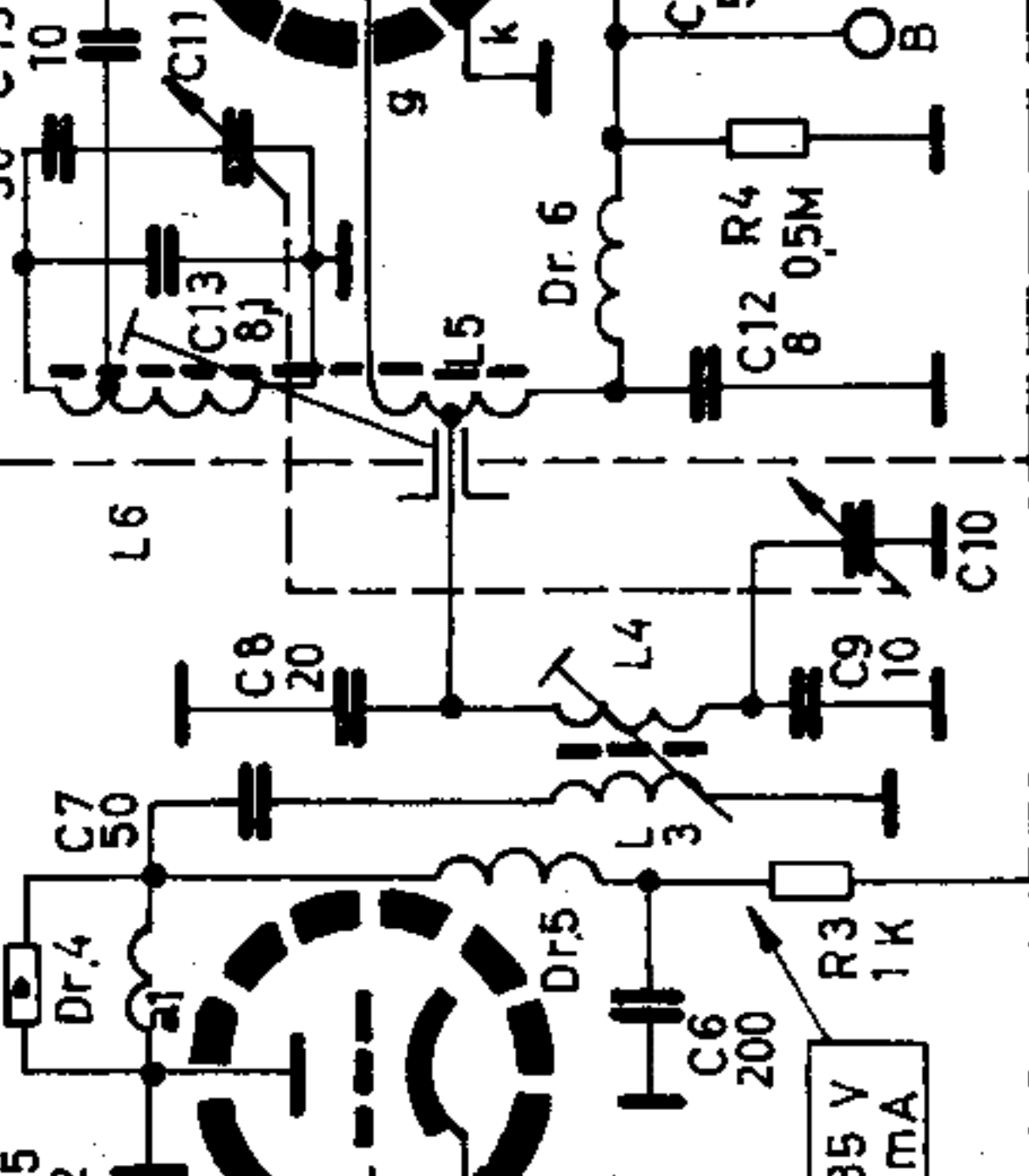
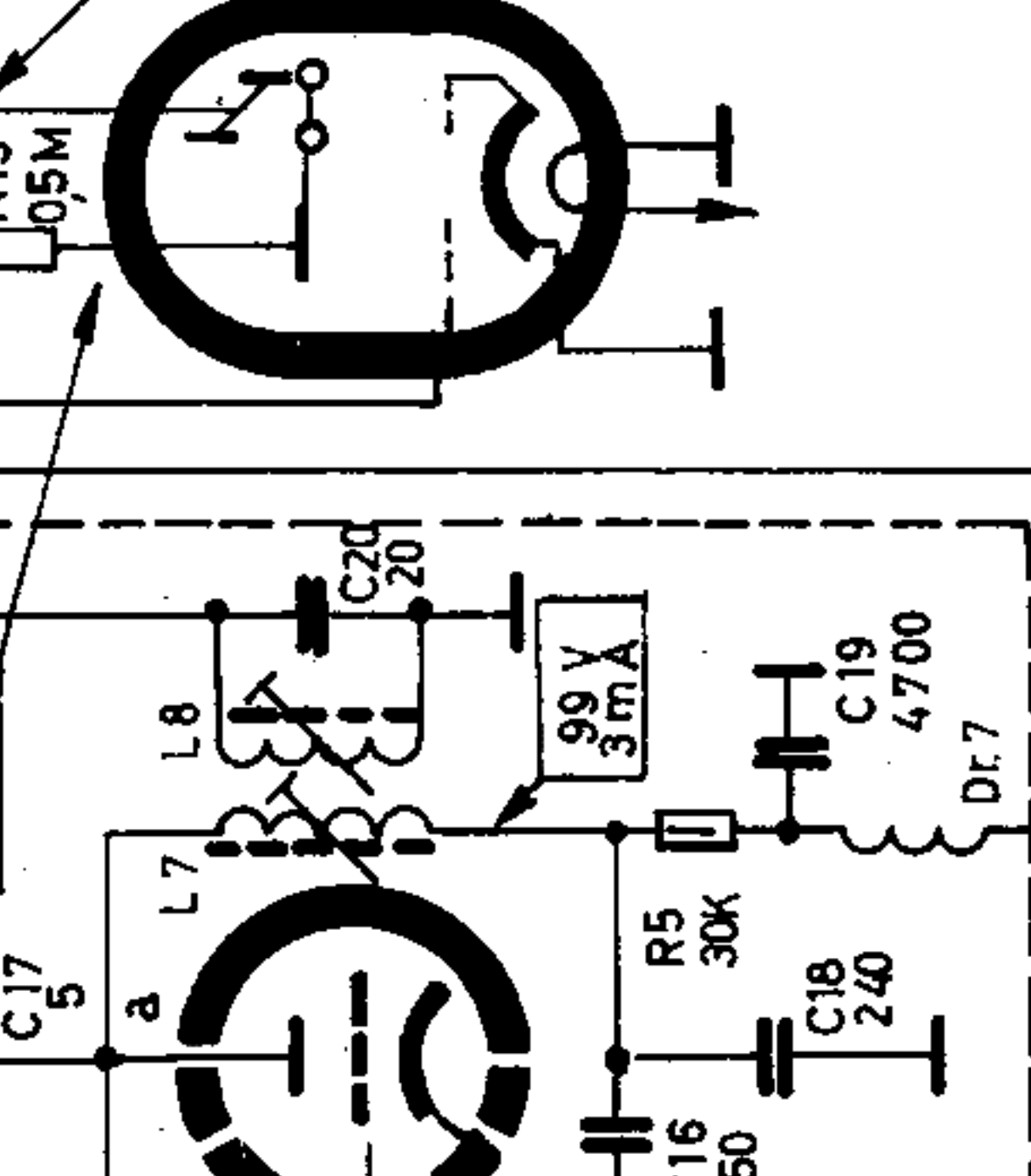
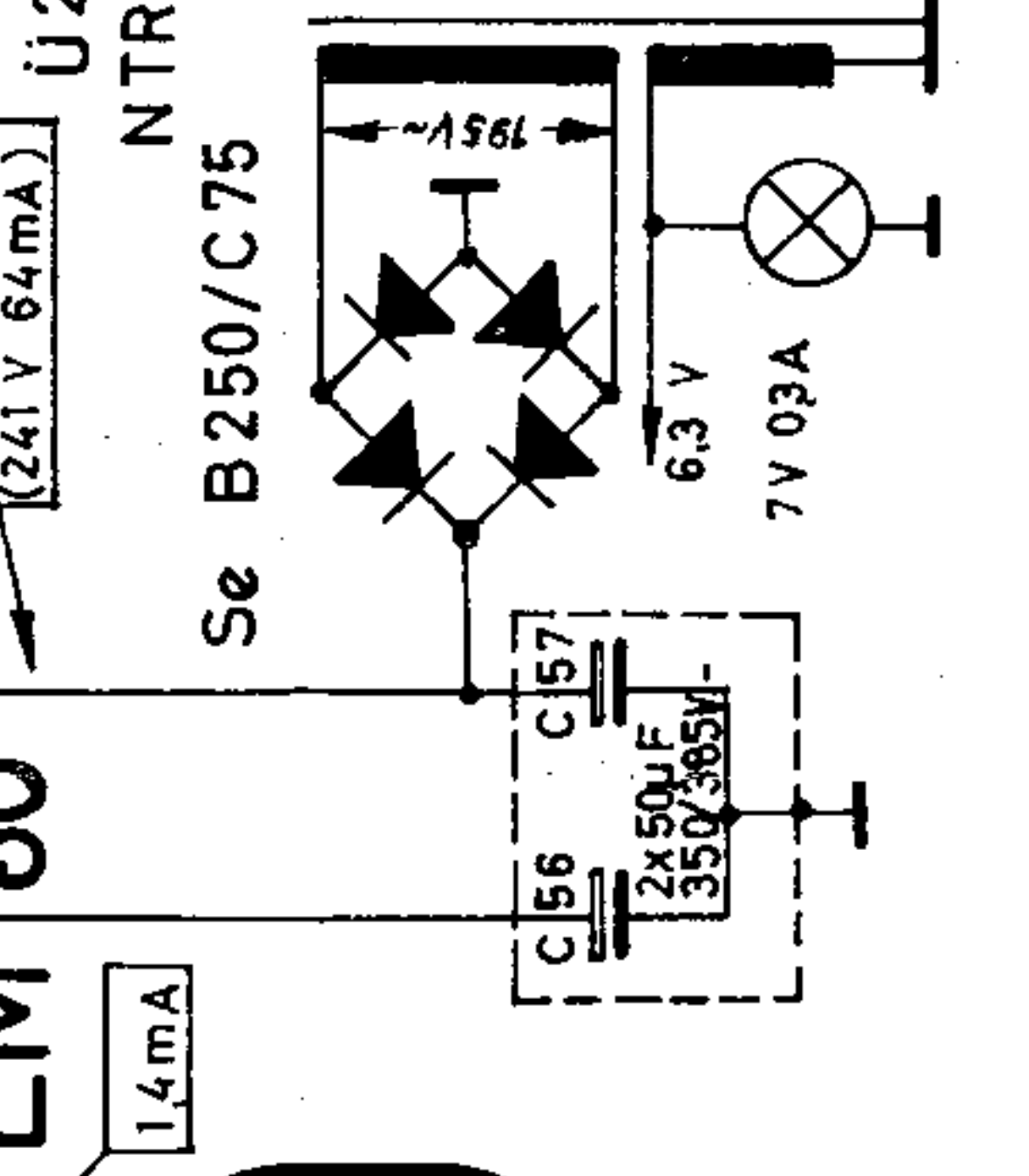
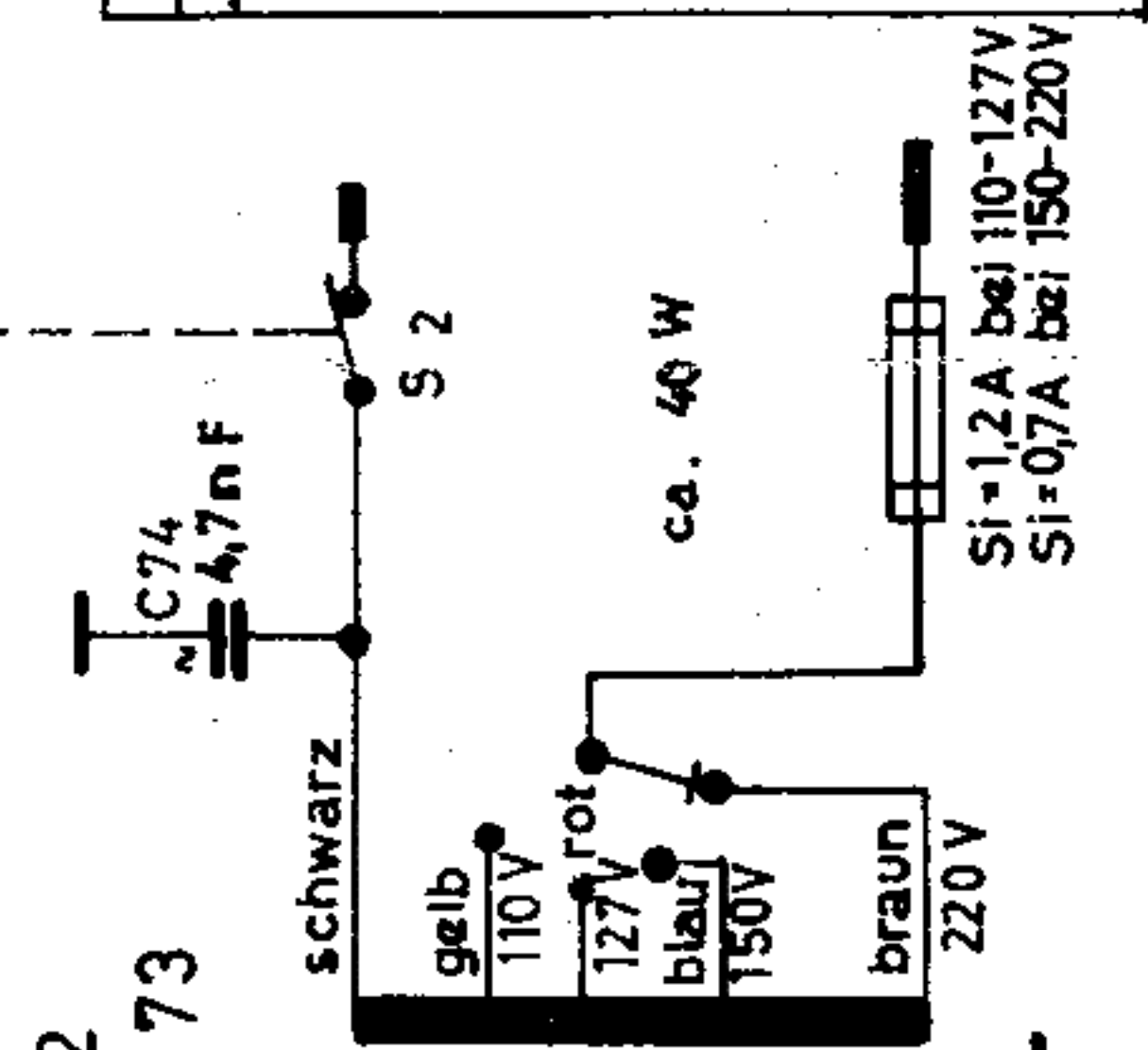
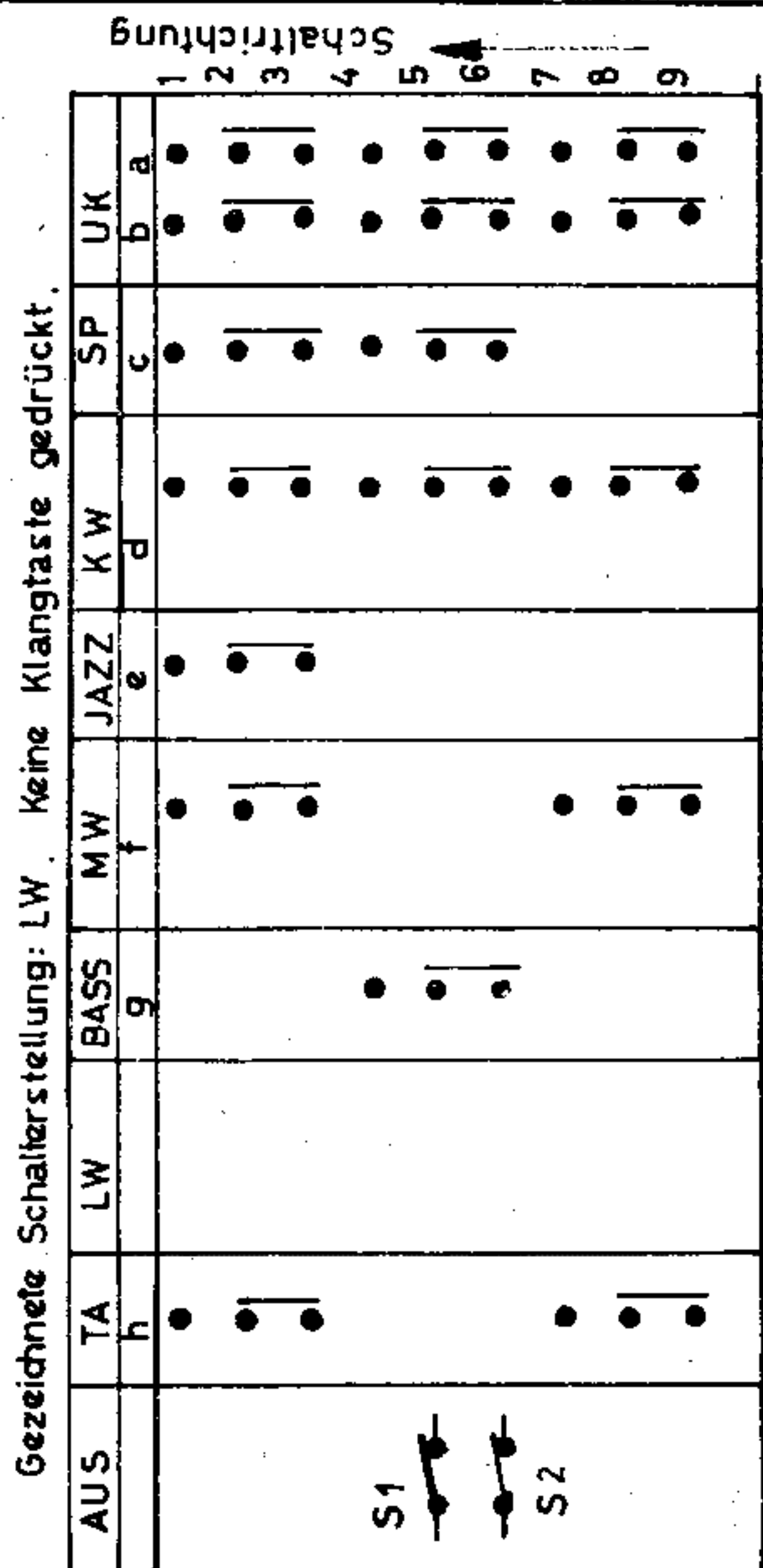
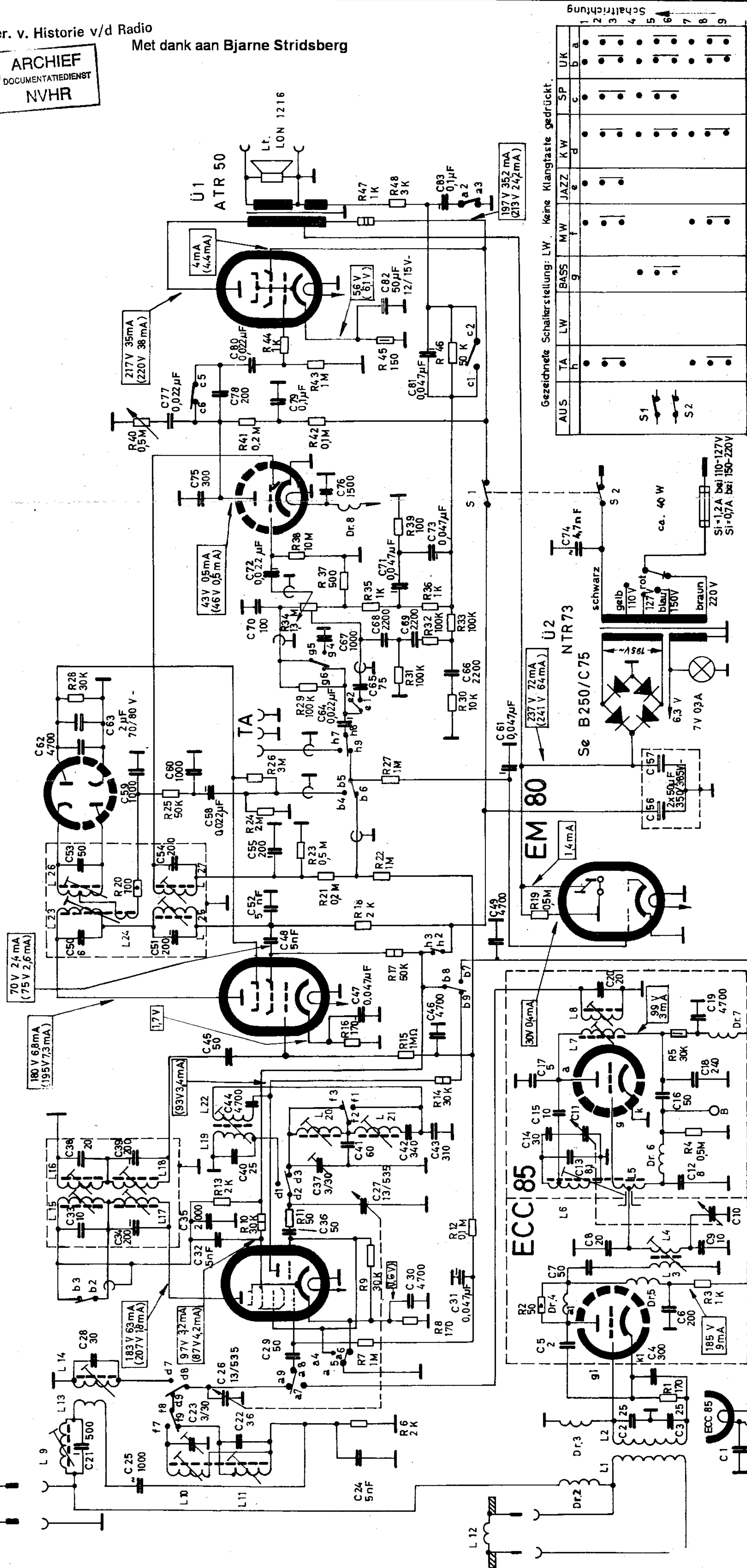


EL 84

EABC 80

EF 89

ECH 81



Gezeichnete Schalterstellung: LW. Keine Klangtaste gedrückt.
ZF - 460 KHz u. 10,7 MHz. Werte gemessen mit Instrument 393 Ω/V
Spannungen gegen Masse gemessen auf 300V-Bereich.
Eingeklammerte Werte bei AM.

Table with 12 columns (L, R, C) and 12 rows (1-12) listing component values and positions for various parts of the radio.

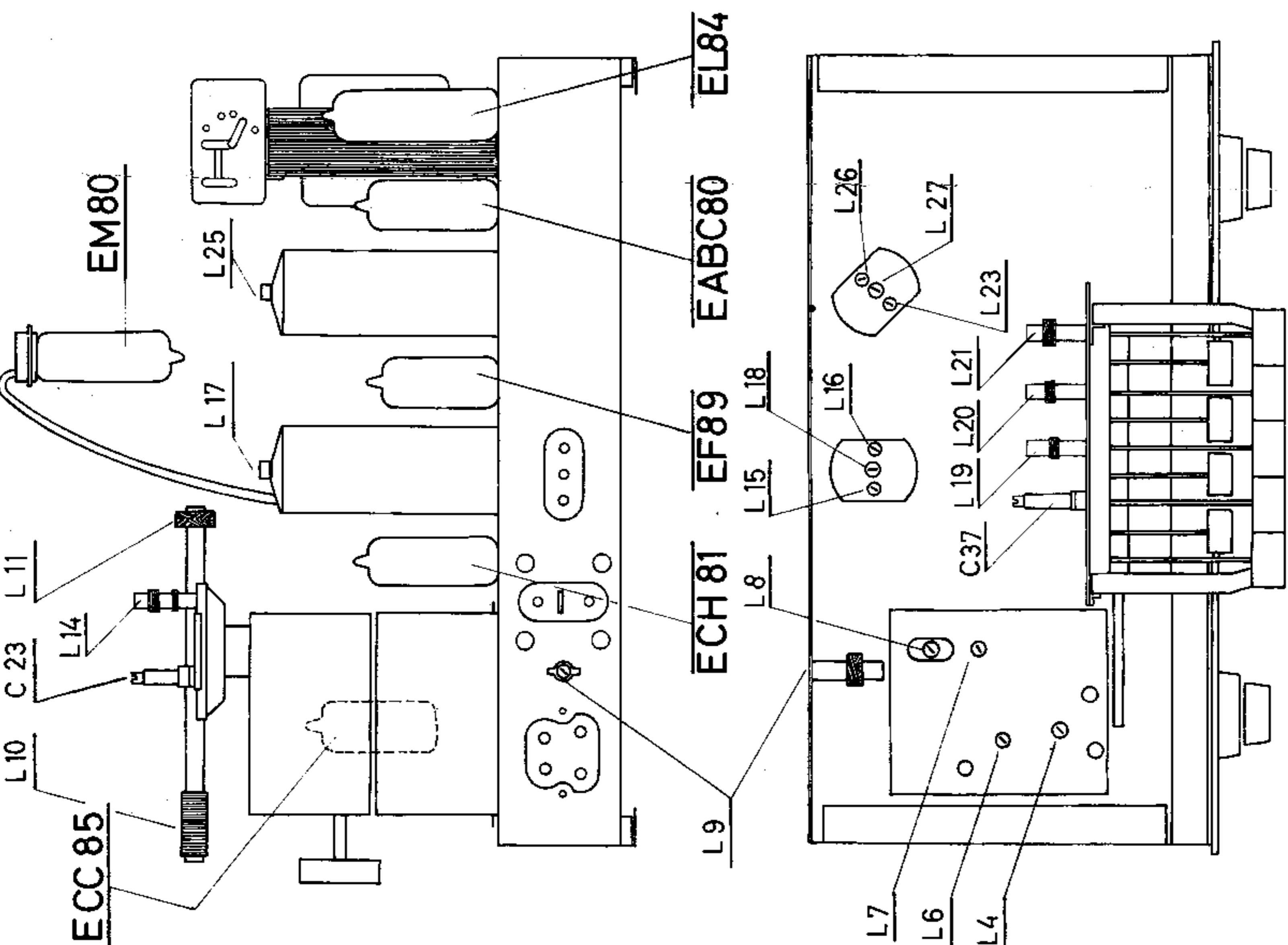
Technical specifications and diagrams for components: Kondensatoren (125V-500V-1000V-250V(b)), Widerstände (1/4, 1/2, 1 Watt), and pin diagrams for tubes ECC 85, EL 84, EABC 80, EF 89, and ECH 81.

LOEWE OPTA "Bella-Luxus" 4714 W

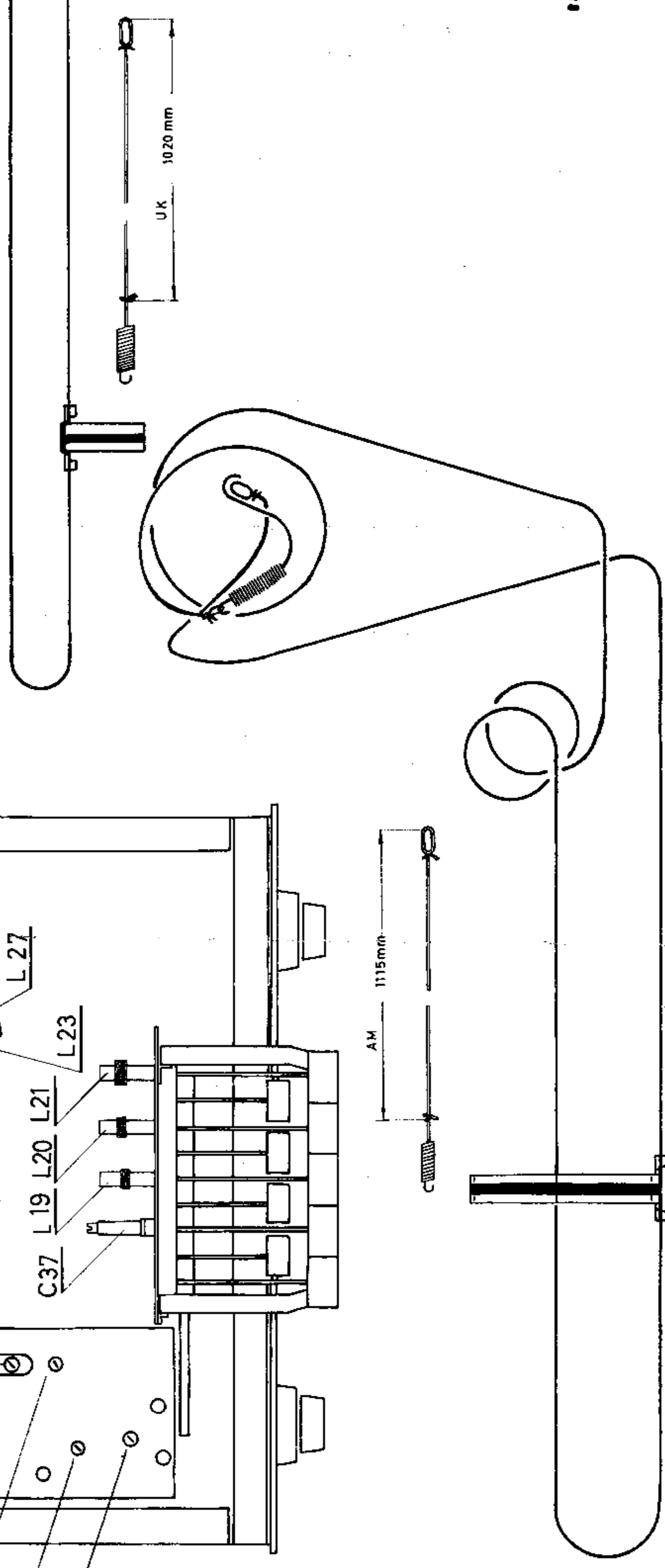
Ausgabe 2

Gezeichnet: 5.5.59
Geprüft: 13.5.59

Achtung! Dieses Schaltbild darf nur mit unserer Genehmigung vervielfältigt werden! Änderungen vorbehalten!



AM Zwischenfrequenzabgleich 460 KHz			
Bereich	Zeigerstellung	Abgleichsender-anschluß	Bemerkungen
MW	ca. 600 KHz	Gitter EF89	L 27 und L 25 maximum
MW	ca. 600 KHz	Gitter ECH81	L 18 und L 17 maximum
FM	ca. 600 KHz	Antennenbuchse	L 9 minimum
FM Zwischenfrequenzabgleich 10,7 MHz			
Bereich	Zeigerstellung	Abgleichsender-anschluß	Bemerkungen
A bgleichsender frequenzmoduliert Hub 4 15 KHz	525 KHz	Gitter EF 89	L 26 und L 23 maximum
	1600 KHz	Gitter ECH 81	L 16 und L 15 maximum
	550 KHz 1500 KHz	Aufblaskappe isol.-Draht 	L 8 und L 7 maximum
LW - und MW - Abgleich			
Bereich	Zeigerstellung	Oszillator	Vorkreis
MW	525 KHz	L 20 C 37	L 10 Ferritstab C 23
	1600 KHz 550 KHz 1500 KHz		
LW	200 KHz	L 21	L 11 Ferritstab
KW	7 MHz	L 19	L 14
UKW - Abgleich			
Bereich	Zeigerstellung	Oszillator	Zwischenkreis
A bgleichsender frequenzmoduliert Hub 4 15 KHz	93 MHz	L 6	L 4



"Bella - Luxus"
4714 W