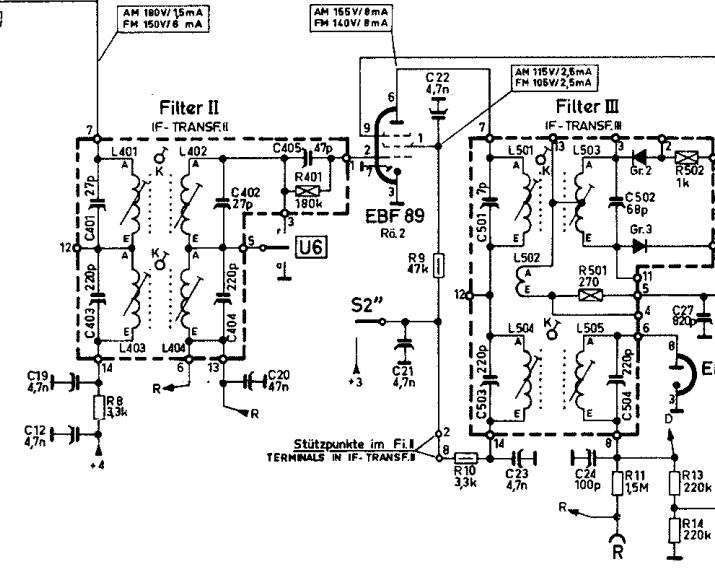
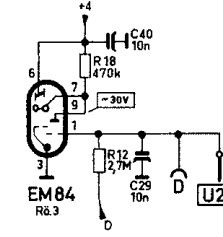
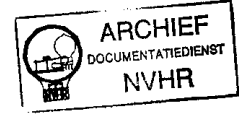


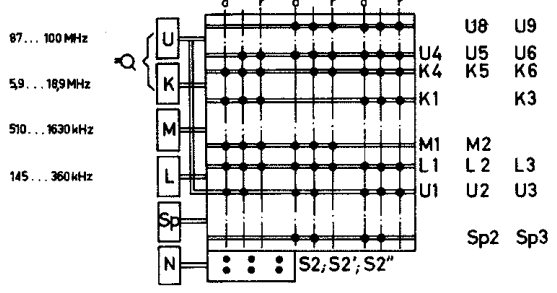
- ⊗ 1/10 W
- 1/4 W
- 1/2 W
- 1 W
- 2 W

ZF/IF: AM 480kHz FM 6,75MHz
Gleichspannungsmessung mit Voltmeter
D.C. VOLTAGE TEST WITH VOLTMETER RIA 20M

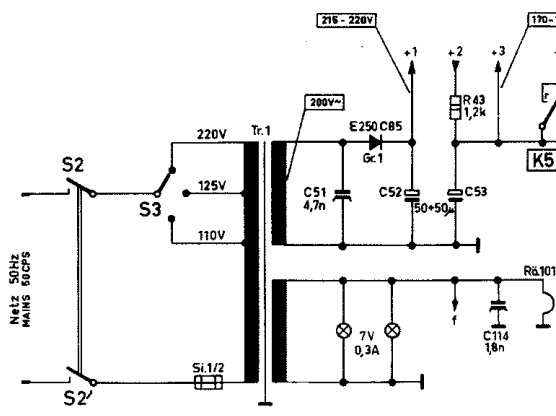
Ned. Ver. v. Historie v/d Radio



Druckastenaggregat
KEY ASSEMBLY

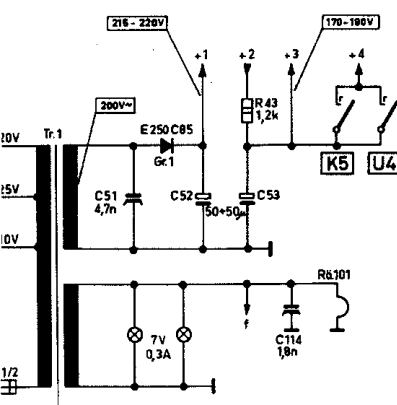
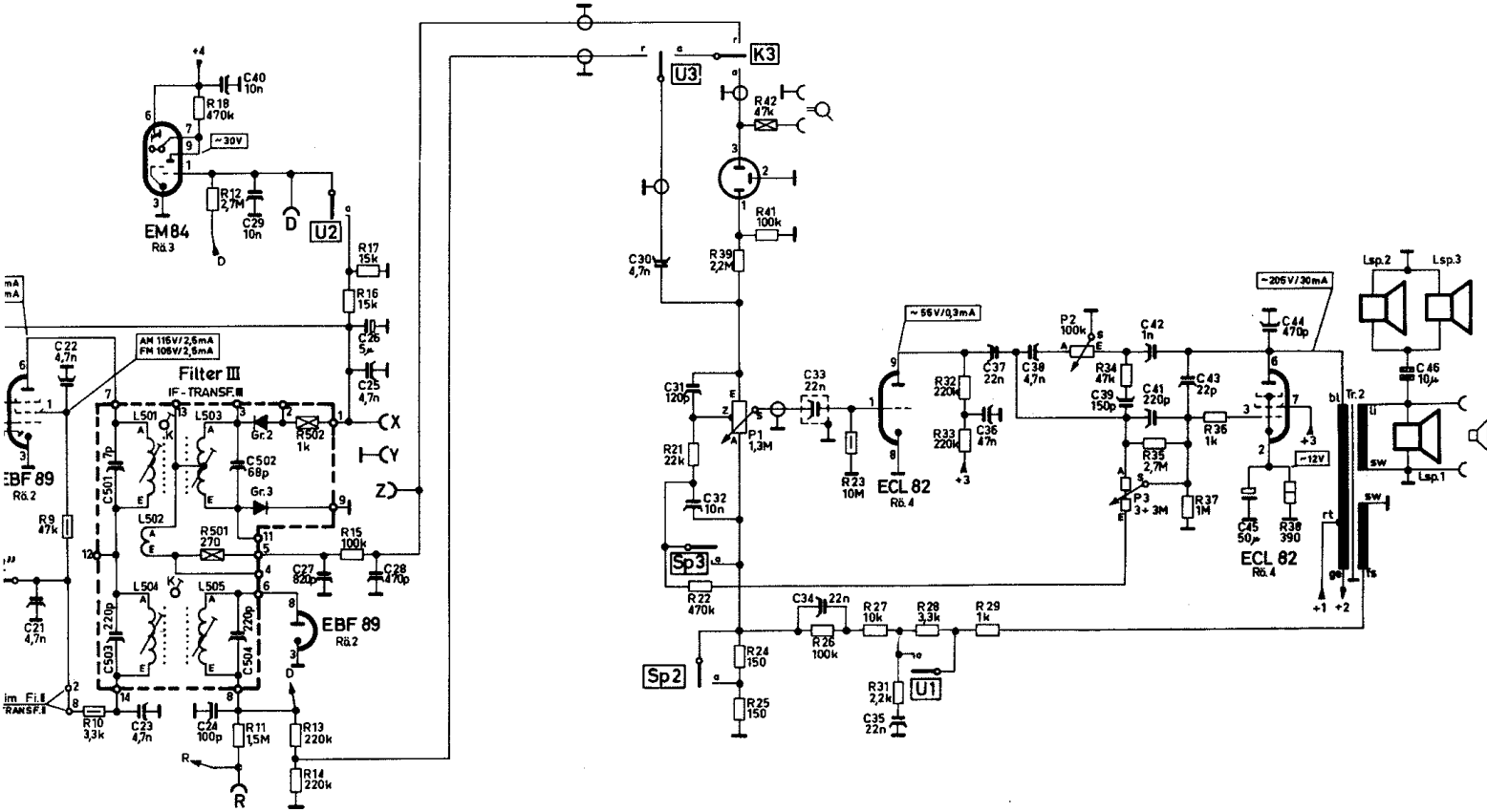
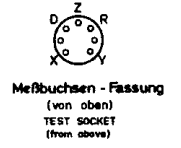
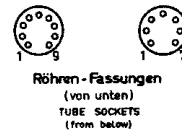
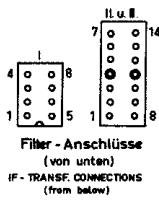


o = Arbeitskontakt / OPERATING CONTACT
r = Ruhekontakt / NON-OPERATING CONTACT



Sicherungen / FUSES:
1 = T 0,3A 220V
2 = T 0,6A 110V/125V

ZF/IF: AM 460kHz FM 6,75MHz
 Gleichspannungsmessung mit Voltmeter Ri=20kΩ/V.
 D.C. VOLTAGE TEST WITH VOLTMETER Ri=20kΩ/V.



m/FUSES:
 220V
 110V/125V



Villingen 125