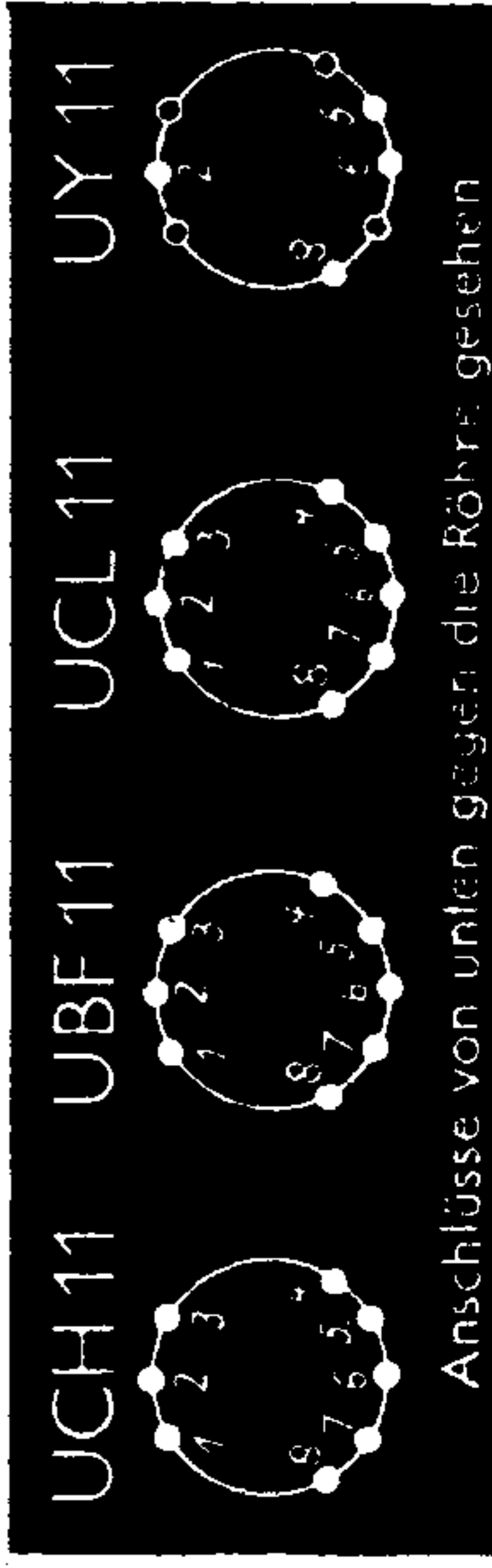
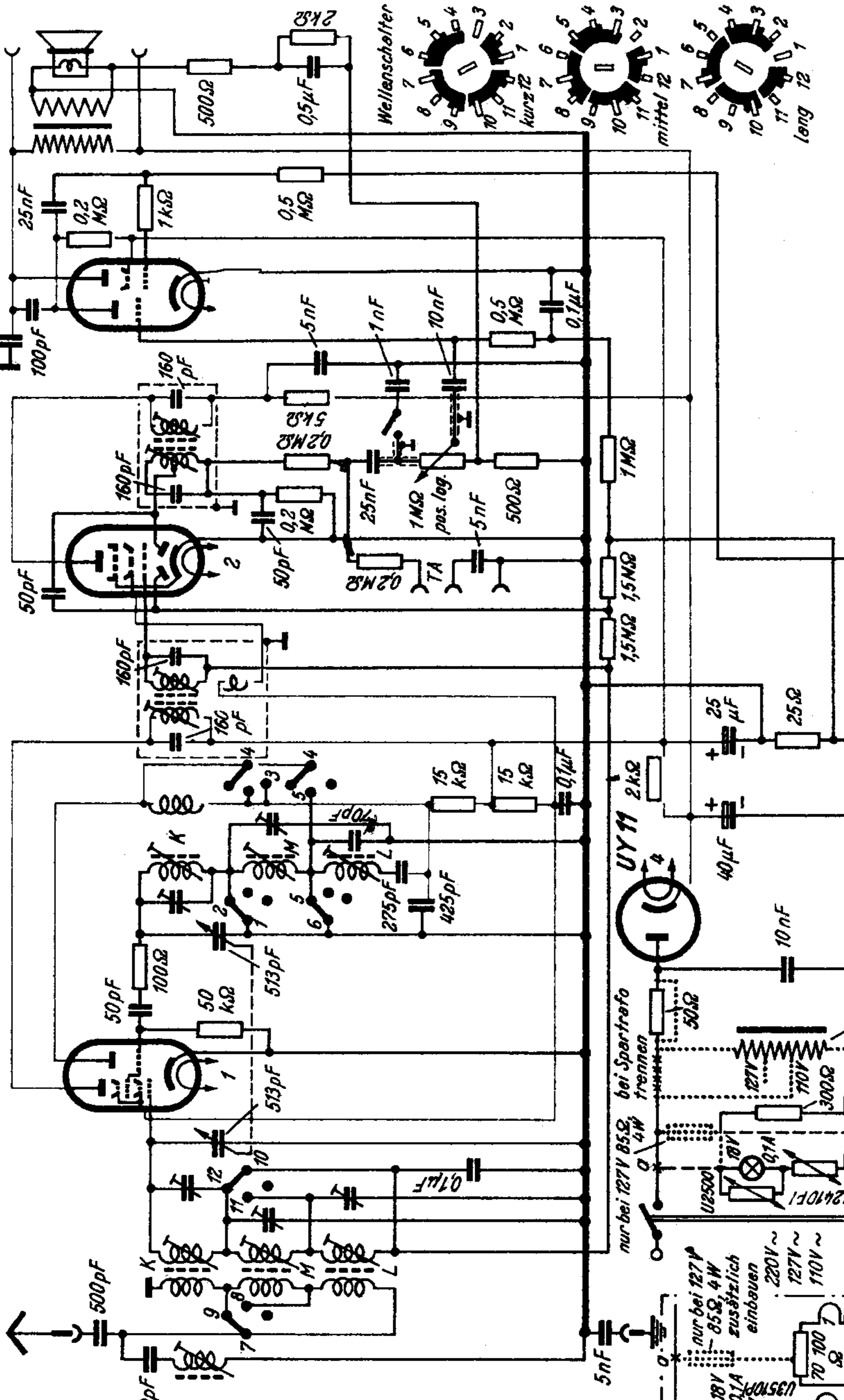


UCH 11
UBF 11
UCL 11



SH 64 GWK DIANA

Anschlüsse von unten gegen die Röhre gesehen

Spartransformator für 110/127V
muß nachträglich eingebaut werden

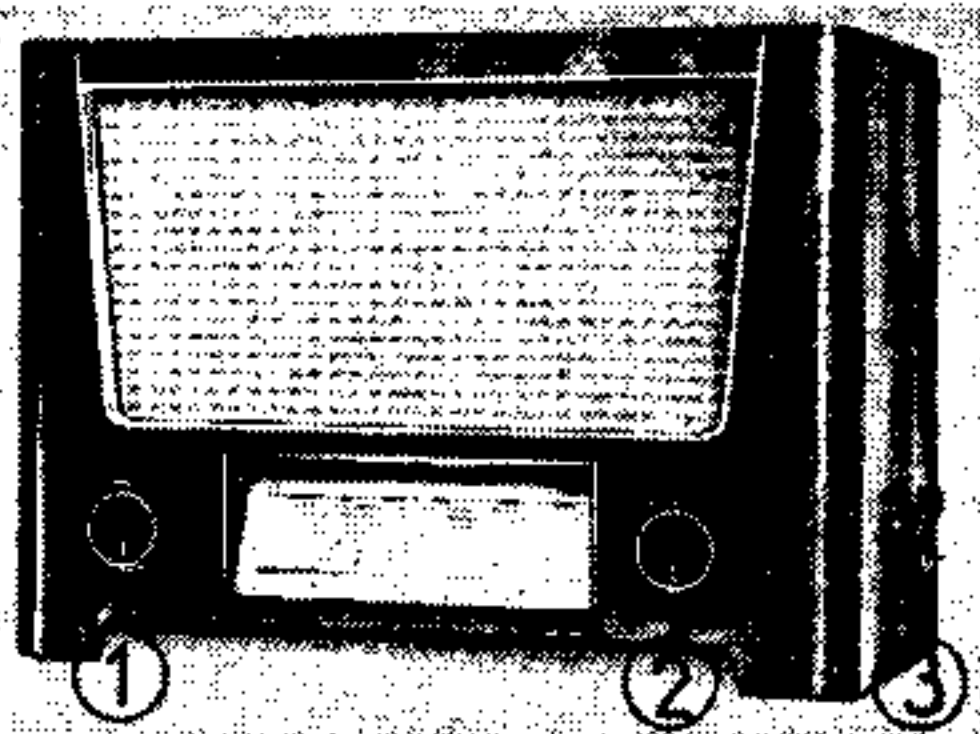
--- 220V ~
..... 110/127V ~



Sechskreis-Vierröhren-Superhet

SH 64 GWK DIANA

HERSTELLER: TELEFUNKEN GmbH., HANNOVER



- ① Lautstärkeregl., kombiniert mit Netzschalter,
- ② Abstimmung, ③ Wellenbereichschalter

Stromart: *Allstrom*

Umschaltbar auf: *110/127/220 V*

Leistungsaufnahme bei 220 V:
etwa 35 W

Sicherung: *110 V: 1 A; 127 V: 1 A;*
220 V: 0,5 A

Wellenbereiche:

lang 150... 380 kHz (2000... 790 m)

mittel 510... 1600 kHz (588... 187,5m)

kurz 5,9... 20 MHz (50,9... 15 m)

Röhrenbestückung: *UCH II, UBF II,*
UCL II

Gleichrichterröhre: *UY II*

Trockengleichrichter: —

Skalenlampe: *1 × 18 V/0,1 A*

Schaltung: *Superhet*

Zahl der Kreise: *abstimmbar 2, fest 4*

Rückkopplung: *Bandfilter-Schirmgitter*

Zwischenfrequenz: *472 kHz*

HF-Gleichrichtung: *Diode*

Schwundausgleich: *ja, unverzögert*

Bandbreitenregelung: —

Bandspreizung: —

Optische Abstimmmanzeige: —

Ortsfernschalter: —

Sperrkreis: *eingebaut*

Lautstärkeregl.: *niedersfrequent,*
komb. mit Netzschalter

Klangfarbenregler: —

Musik-Sprache-Schalter: *eingebaut*

Baßanhebung: —

9-kHz-Sperre: —

Gegenkopplung: *vorhanden*

ZF-Sperrkreis: *eingebaut*

Lautsprecher: *perm. dyn. 3 W*

Membrandurchmesser: *175 mm*

Tonabnehmeranschluß: *vorhanden*

Anschluß für zweiten Lautsprecher:
vorhanden

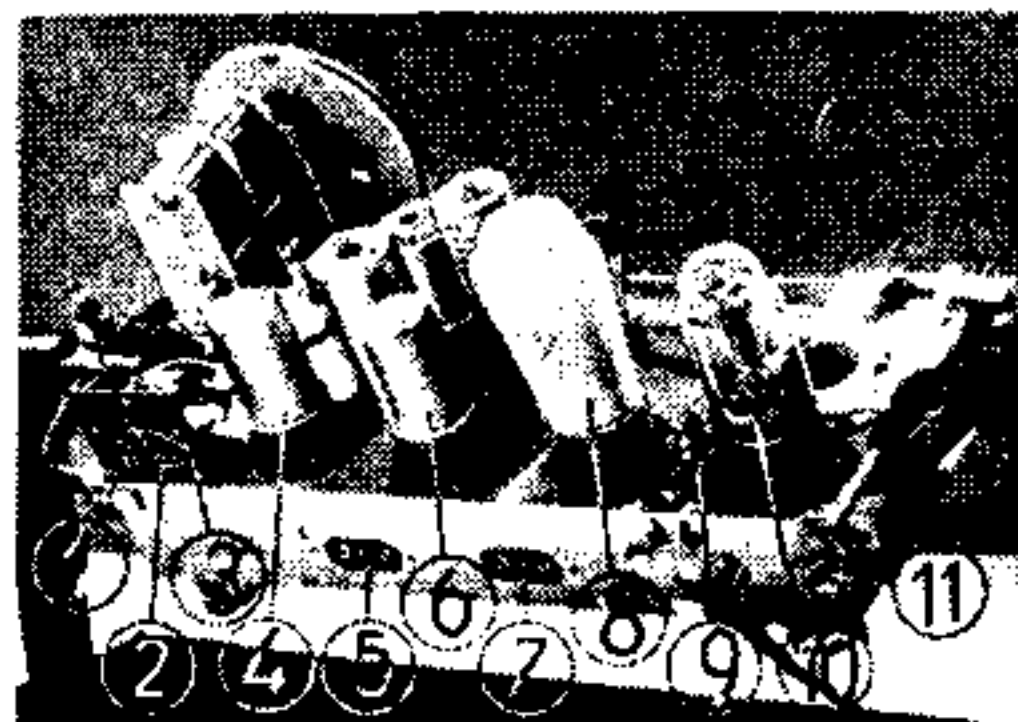
Besonderheiten: *bei 110 V Wechselstrom kann durch Einbau eines Spartransformators die volle Leistung wie bei 220 V erreicht werden*

Gehäuse: *Holz, nußbaumfurniert*

Abmessungen: *Breite 420 mm*
Höhe 295 mm
Tiefe 185 mm

Gewicht: *4,6 kg*

Preis mit Röhren: *DM 498,—*



- ① Antenne, ② Erde, ③ Sperrkreiseinstellung,
- ④ UCH 11, ⑤ Tonabnehmer, ⑥ UBF 11, ⑦ Zweiter Lautsprecher,
- ⑧ UCL 11, ⑨ Sicherung 0,5 A, ⑩ UY 11, ⑪ Musik-Sprache-Schalter